

CROWN_{LINE}

12" Metal Drum Table Fan TF-292W



Please keep your sales docket, including cash register receipt, in a safe place as the docket will prove the commencement of the period of this warranty. If you wish to make a claim specifically under this manufacturer's warranty, you will be required to provide proof of purchase, preferably your sales docket.

READ AND SAVE THESE SAFETY INSTRUCTIONS BEFORE USING THIS APPLIANCE

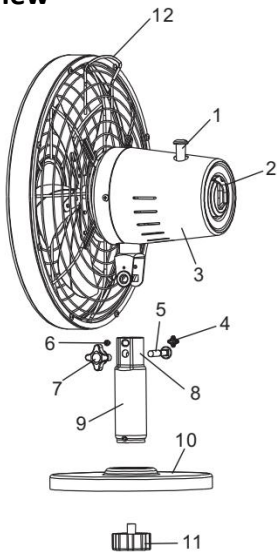
IMPORTANT SAFETY INSTRUCTIONS

⚠ WARNING: When using electrical appliances, basic safety precautions should always be followed to reduce the risk of fire, electrical shock and personal injury.

1. Do not use this product in the immediate vicinity of water, such as bathtubs, washbowls, swimming pools etc. where the likelihood of immersion or splashing could occur.
2. Do not place the fan or any parts near an open flame, cooking or other heating appliance.
3. Do not operate the fan with a damaged cord or plug, or if the product malfunctions, or is dropped or damaged in any manner.
4. This appliance is not intended for use by persons (including children) with reduced physical, sensory or mental capabilities, or lack of experience and knowledge, unless they have been given supervision or instruction concerning use of the appliance by a person responsible for their safety.
5. This product is not a toy! Children should be supervised to ensure that they do not play with the appliance.
6. If the supply cord is damaged, it must be replaced by the manufacturer, its service agent or similarly qualified persons in order to avoid a hazard.
7. Do not cover the grill, or operate in close proximity to curtains, etc. Ensure adequate ventilation around the unit.
8. Place the fan on a dry level surface to avoid overturning.
9. Use this fan only as described in this manual. Other use not recommended may cause fire, electric shock or injury to persons. This will also void your warranty.
10. Always operate the product from a power source of the same voltage, frequency and rating as indicated on the rating label.
11. This product is intended for indoor, household use ONLY. Do not use outdoors or for commercial or industrial purposes.
12. Do not operate the fan with the cord coiled up, fully unwind before use.
13. Do not operate the fan in the presence of explosive and/or flammable fumes.
14. To protect against electric shock: do not immerse unit, plug or cord in water or spray with liquids; do not place the fan on windowsills or other places where it may be exposed to dripping or splashing of water; do not place vases or similar objects filled with liquids near the fan.
15. **To reduce the risk of fire or electric shock, do not use this fan with any solid-state speed control device.**
16. Turn the fan off and unplug the fan from the outlet when not in use, when moving the fan from one location to another and before disassembling or cleaning. Fully assemble the fan before switching on again.
17. To disconnect the fan, first turn the unit off, grip the plug and pull it from the wall outlet. Never pull the plug by the cord.

18. Avoid contact with moving fan parts. Do not insert any body parts (e.g. finger) or objects through the grill when the fan is operating.
19. The use of attachments not recommended by the manufacturer may be hazardous.
20. Do not operate if the fan housing is damaged.
21. A loose fit between the AC outlet (receptacle) and plug may cause overheating and a distortion of the plug. Contact a qualified technician to replace loose or worn outlet.
22. If the fan is not working properly, contact a qualified technician for examination and repair. Never attempt to dismantle the fan yourself.
23. Never install or store the unit where it could be subject to:
 - a. Heat sources like radiators, heat registers, stoves or other products that produce heat
 - b. Direct sunlight
 - c. Mechanical vibration or shock
 - d. Excessive dust
 - e. Lack of ventilation, such as a cabinet or bookcase
 - f. Uneven surfaces
24. Do not leave the fan running unattended.
25. Do not hang or mount fan on a wall or ceiling.
26. The fan must be fully and properly assembled before use.

Overview



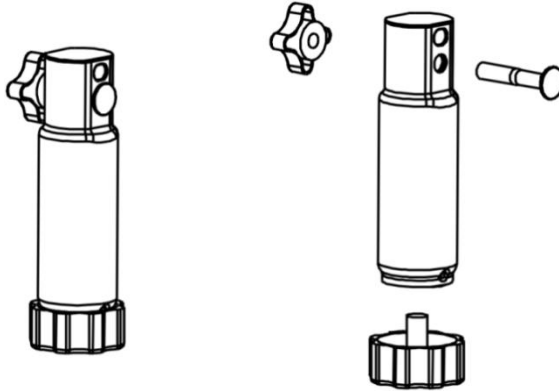
1. Oscillation Knob
2. On/Off/Speed Dial (0/I/II/III)
3. Motor
4. Tilt Adjustment Screw
5. Neck Fixing Bolt
6. Locating Screw
7. Neck Fixing Knob
8. Top of Pipe
9. Pipe
10. Base
11. Base Locking Screw
12. Carry Handle

ASSEMBLY

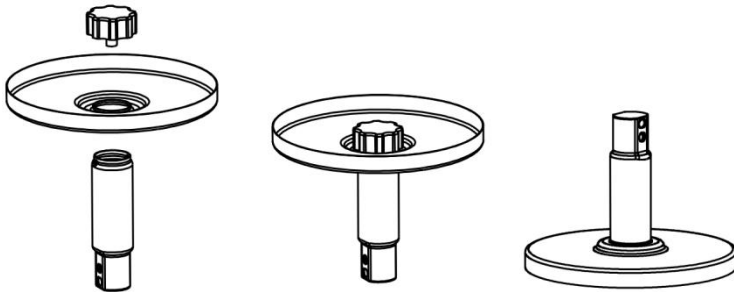
Remove all small parts from the box.

Base Assembly

1. Remove the Neck Fixing Bolt and Knob from the top of the Pipe.
2. Loosen and remove the Base Locking Screw from the bottom of the Pipe.



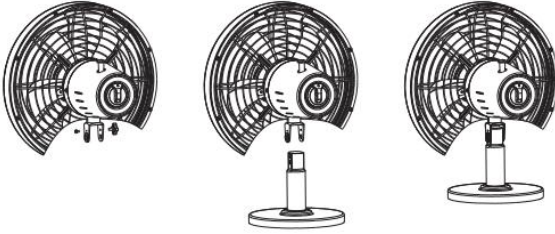
3. Fit the Pipe into the recess in the top side of the Base; and while holding it, turn it over to access the bottom side.
4. Align the Base Locking Screw against the hole as shown. Tighten the Base Locking Screw to finish attaching the Base to the fan body.
5. Now turn it right way up and place on a flat stable surface



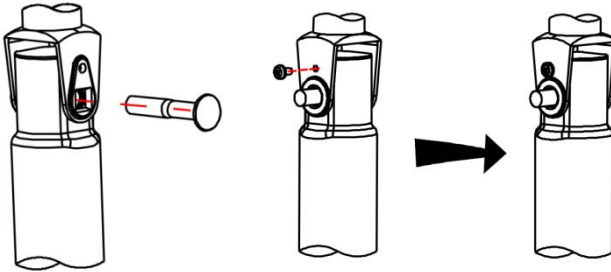
Fan Head Assembly

Neck Fixing Bolt and Knob--to fix the Motor unit to the Pipe
Locating Screw-- to limit the angle of tilt
Tilt Adjustment Screw--to adjust the tilt

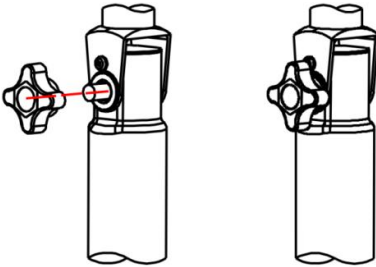
1. Remove the Tilt Adjustment Screw from the neck of the Motor Unit; place the neck over the Pipe with Locating Screw aligning with the slot on the side of the Pipe.



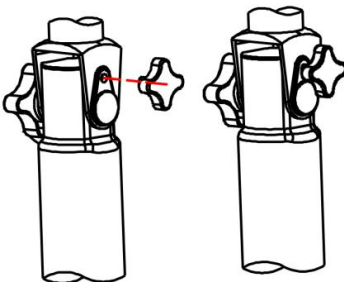
2. Run the Neck Fixing Bolt through the neck of the Motor Unit and the Pipe. Tighten the Locating Screw.



3. Fix the Neck Fixing Knob to the Neck Fixing Bolt.



4. Screw in the Tilt Adjustment Screw to the neck of the Motor Unit. Now you can adjust the tilt of the Motor Unit and secure it in position by tightening the Tilt Adjustment Screw.



OPERATION

Warning: Make sure that the fan is fully assembled and that the grills are in place and locked before switching on.

- Place your fan on a level and dry surface, keeping in mind the safety precautions outlined.
- Plug the fan into a suitable mains socket (see Technical Specifications for details).

Speed Adjustment: Turn the On/Off/ Speed Dial to the desired setting. There are 4 settings - 0 (Off), I (Low speed), II (Medium speed) and III (High speed).

Oscillation function: Push the Oscillation Knob down to start oscillation. Pull it up to stop oscillation.

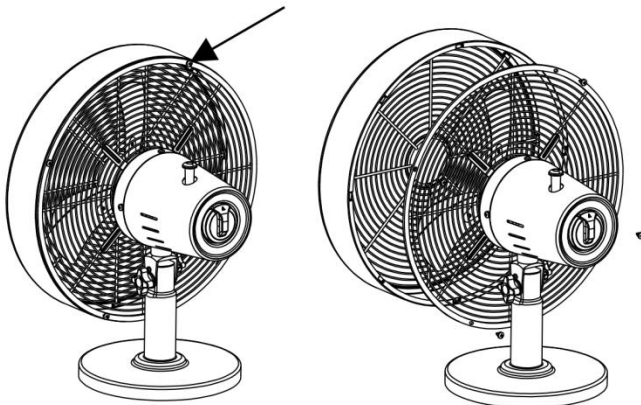
Tilt Adjustment: To adjust the air flow, the tilt angle can be adjusted. To do this, loosen the Tilt Adjustment Screw and adjust the fan head to the desired angle. Tighten the Tilt Adjustment Screw to fix the position.

Caution: The fan should be switched off when making this adjustment.

CLEANING AND MAINTENANCE

Caution:

- Always switch off and unplug the fan before performing any cleaning.
 - Do not use harsh detergents, chemical cleaners or solvents as they may damage the surface finish of the components.
1. Use a vacuum cleaner with a brush attachment to clean the Grills.
 2. Use a soft duster or a cloth rag to dust off all the surfaces.
 3. To clean the blade, first remove the Front Grill and cover by unscrewing the small screws around the edge of the Rear Grill.



4. Wipe all the parts with a soft damp (not wet) cloth dipped in mild soapy water.
Caution: Ensure that water doesn't get into the Motor Unit.
5. Use a dry cloth to thoroughly dry the blades and the grills before reassembling.

Make sure that the fan is completely assembled before switching on again.

TECHNICAL SPECIFICATIONS

Rated Voltage: 220-240V~50Hz

Rated Power: 35W

Note: As a result of continual improvements, the design and specifications of the product within may differ slightly from the unit illustrated on the packaging.

STORAGE AND DISPOSAL

If you do not plan to use the fan for extended periods of time, it is recommended that it is cleaned and stored (preferably in its original packaging) in a cool, dry place.

Please check with your local council for alternative disposal methods before disposing of electrical products with household waste. If electrical appliances are disposed of in landfills or dumps, it is possible that hazardous substances may leak into the groundwater and get into the food chain, damaging your health and well-being.

كراون لاين

مروحة طاولة 30 سم

رقم الموديل: TF-292W



يرجى الاحتفاظ بجدول المبيعات الخاص بك، بما في ذلك إيصال التسجيل النقدي، في مكان آمن حيث سيثبت الجدول بدء فترة هذا الضمان. إذا كنت ترغب في تقديم مطالبة على وجه التحديد بموجب ضمان الشركة المصنعة، فستتم مطالبتك بتقديم دليل على الشراء، ويفضل أن يكون جدول مبيعاتك.

اقرأ إرشادات الأمان هذه واحفظها قبل استخدام هذا الجهاز

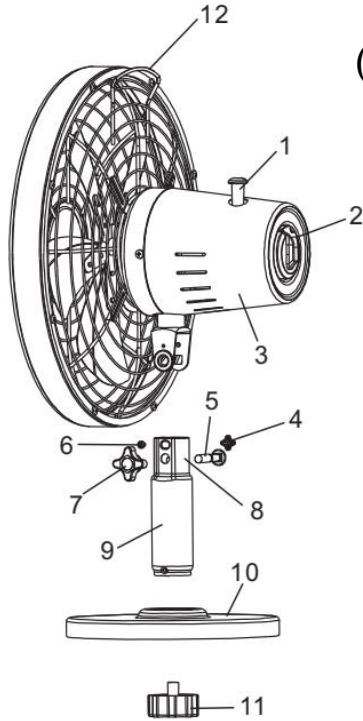
تعليمات أمنية هامة

تحذير: عند استخدام الأجهزة الكهربائية، يجب دائماً اتباع احتياطات السلامة الأساسية لتقليل مخاطر الحريق والصدمات الكهربائية والإصابة الشخصية.

1. لا تستخدم هذا المنتج في المنطقة المجاورة مباشرة للمياه، مثل أحواض الاستحمام وأحواض الغسيل وأحواض السباحة وما إلى ذلك حيث من المحتمل حدوث غمر أو تناثر الماء.
2. لا تضع المروحة أو أي أجزاء بالقرب من اللهب المكشوف أو الطبخ أو أي جهاز تسخين آخر.
3. لا تقم بتشغيل المروحة بسلك أو قابس تالف، أو في حالة تعطل المنتج أو سقوطه أو تلفه بأي شكل من الأشكال.
4. هذا الجهاز غير مخصص للاستخدام من قبل الأشخاص (بما في ذلك الأطفال) الذين يعانون من ضعف القدرات الجسدية أو الحسية أو العقلية، أو نقص الخبرة والمعرفة، ما لم يتم منحهم الإشراف أو التعليمات فيما يتعلق باستخدام الجهاز من قبل شخص مسؤول عن سلامة.
5. هذا المنتج ليس لعبة! يجب مراقبة الأطفال للتأكد من أنهم لا يلعبون بالجهاز.
6. في حالة تلف سلك الإمداد، يجب استبداله من قبل الشركة المصنعة أو وكيل الخدمة التابع لها أو الأشخاص المؤهلين بشكل مشابه لتجنب الخطر.
7. لا تقم بتغطية الشبكة أو العمل بالقرب من الستائر وما إلى ذلك. تأكد من وجود تهوية كافية حول الوحدة.
8. ضع المروحة على سطح مستوٍ جاف لتجنب الانقلاب.
9. استخدم هذه المروحة كما هو موضح في هذا الدليل فقط. قد يؤدي استخدام غير موصى به إلى نشوب حريق أو حدوث صدمة كهربائية أو إصابة الأشخاص. سيؤدي هذا أيضاً إلى إبطال الضمان الخاص بك.
10. قم دائماً بتشغيل المنتج من مصدر طاقة له نفس الجهد والتردد والتصنيف كما هو موضح على ملصق التصنيف.
11. هذا المنتج مخصص للاستخدام الداخلي والمنزلي فقط. لا تستخدم في الهواء الطلق أو للأغراض التجارية أو الصناعية.
12. لا تقم بتشغيل المروحة والسلك ملفوف، وفكها بالكامل قبل الاستخدام.
13. لا تقم بتشغيل المروحة في وجود أبخرة متفجرة و/أو قابلة للاشتعال.
14. للحماية من الصدمات الكهربائية: لا تغمر الوحدة أو التوصيل أو السلك في الماء أو ترش بالسوائل؛ لا تضع المروحة على عتبات النوافذ أو في أماكن أخرى قد تتعرض فيها لقطرات الماء أو تناثره؛ لا تضع مزهريات أو أشياء مماثلة مملوءة بالسوائل بالقرب من المروحة.

15. لتقليل خطر نشوب حريق أو صدمة كهربائية، لا تستخدم هذه المروحة مع أي جهاز تحكم في السرعة بحالة صلبة.
16. قم بإيقاف تشغيل المروحة وافصلها عن المنفذ في حالة عدم استخدامها، عند نقل المروحة من مكان إلى آخر وقبل التفكيك أو التنظيف. قم بتجميع المروحة بالكامل قبل تشغيلها مرة أخرى.
17. لفصل المروحة، قم أولاً بإيقاف تشغيل الوحدة، وأمسك القابض واسحبه من مقبس الحائط. لا تسحب القابض من السلك نهائياً.
18. تجنب ملامسة أجزاء المروحة المتحركة. لا تدخل أي أجزاء من الجسم (مثل الإصبع) أو أشياء من خلال الشبكة أثناء تشغيل المروحة.
19. قد يكون استخدام الملحقات غير الموصى بها من قبل الشركة المصنعة خطيراً.
20. لا تعمل في حالة تلف مبيت المروحة.
21. قد يؤدي وجود ثبات غير محكم بين مأخذ التيار المتردد والقابض إلى ارتفاع درجة الحرارة وتشويه القابض. اتصل بفني مؤهل لاستبدال المنفذ السائب أو البالي.
22. إذا كانت المروحة لا تعمل بشكل صحيح، اتصل بفني مؤهل للفحص والإصلاح. لا تحاول أبداً فك المروحة بنفسك.
23. لا تقم أبداً بتركيب أو تخزين الوحدة حيث يمكن أن تخضع لما يلي:
- أ. مصادر الحرارة مثل المشعات أو مسجلات الحرارة أو المواقد أو المنتجات الأخرى التي تنتج الحرارة
 - ب. ضوء الشمس المباشر
 - ج. الاهتزاز الميكانيكي أو الصدمة
 - د. الغبار المفرط
 - هـ. قلة التهوية مثل الخزانة أو المكتبة
 - و. الأسطح غير المستوية
24. لا تترك المروحة تعمل دون رقابة.
25. لا تعلق أو تتركب المروحة على الحائط أو السقف.
26. يجب تجميع المروحة بشكل كامل وصحيح قبل الاستخدام.

نظرة عامة



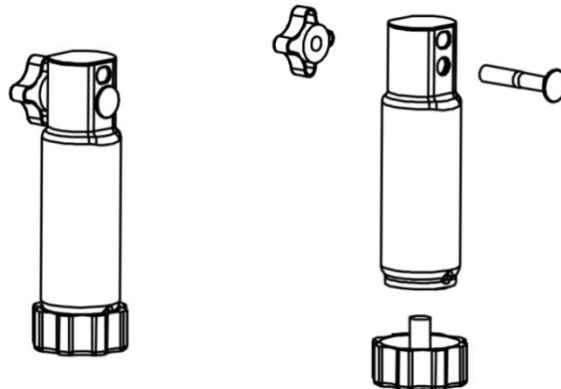
1. مقبض الاهتزاز
2. تشغيل / إيقاف / مفتاح السرعة (0 / 1 / II / III)
3. المحرك
4. مسمار تعديل الإمالة
5. مفتاح تثبيت الرقبة
6. مسمار تحديد الموقع
7. مقبض تثبيت العنق
8. قمة الأنبوب
9. الأنبوب
10. القاعدة
11. مفتاح قفل القاعدة
12. مقبض الحمل

التركيب

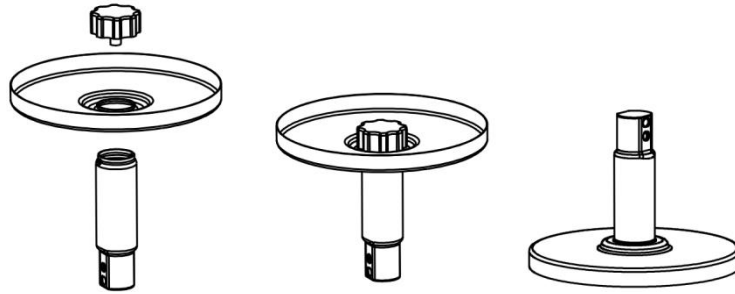
قم بإزالة جميع الأجزاء الصغيرة من الصندوق.

تجميع القاعدة

1. قم بإزالة مسمار تثبيت العنق والمقبض من أعلى الأنبوب.
2. قم بفك وإزالة مسمار قفل القاعدة من أسفل الأنبوب.



3. تثبت الأنبوب في التجويف في الجانب العلوي من القاعدة؛ وأثناء الضغط عليه، اقلبه للوصول إلى الجانب السفلي.
4. قم بمحاذاة مسمار قفل القاعدة مع الفتحة كما هو موضح. أحكم ربط مسمار قفل القاعدة لإنهاء ربط القاعدة بجسم المروحة.
5. الآن اقلبها في الاتجاه الصحيح وضعها على سطح مستو وثابت.



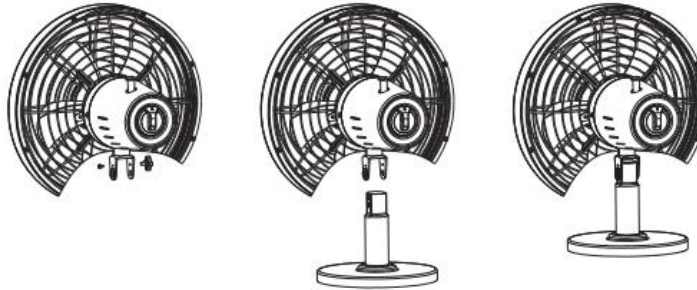
تجميع رأس المروحة

مسمار ومقبض تثبيت الرقبة - لتثبيت وحدة المحرك في الأنبوب

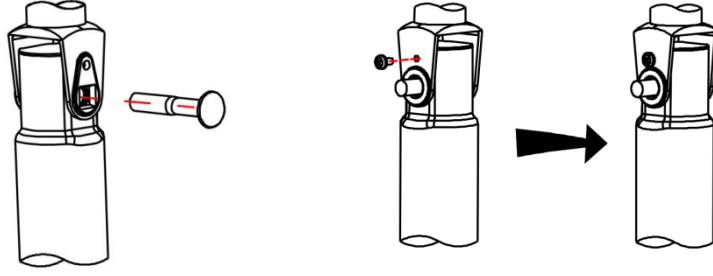
تحديد موقع المسمار - للحد من زاوية الميل

مسمار ضبط الإمالة - لضبط الإمالة

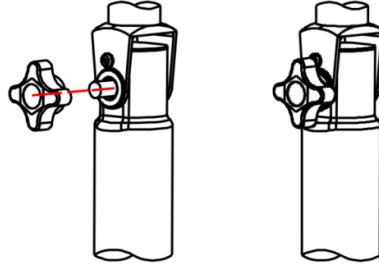
1. قم بإزالة مسمار ضبط الإمالة من عنق وحدة المحرك؛ ضع العنق فوق الأنبوب باستخدام مسمار تحديد المحاذاة مع الفتحة الموجودة على جانب الأنبوب.



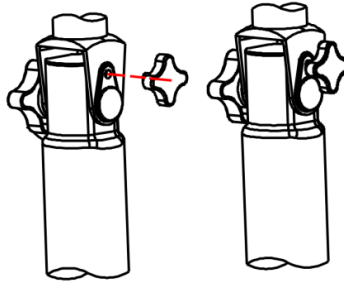
2. مرر مسمار تثبيت العنق عبر عنق وحدة المحرك والأنبوب. أحكم ربط مسمار التحديد.



3. ثبت مقبض تثبيت العنق في مسمار تثبيت العنق.



4. اربط مسمار ضبط الإمالة في عنق وحدة المحرك. يمكنك الآن ضبط إمالة وحدة المحرك وتثبيتها في موضعها عن طريق شد مسمار ضبط الإمالة.



التشغيل

- تحذير: تأكد من تجميع المروحة بالكامل وأن الشبكات في مكانها وقلعها قبل تشغيلها.
- ضع المروحة على سطح مستوٍ وجاف، مع مراعاة احتياطات السلامة الموضحة.
 - قم بتوصيل المروحة بمقيس التيار الكهربائي المناسب (انظر المواصفات الفنية للحصول على التفاصيل).

ضبط السرعة: قم بتشغيل / إيقاف / مفتاح السرعة إلى الرقم المطلوب. هناك 4 سرعات - 0 (إيقاف)، 1 (سرعة منخفضة)، 2 (سرعة متوسطة) و 3 (سرعة عالية).

وظيفة الدوران: ادفع مقبض الدوران لأسفل لبدء الدوران. اسحبه لأعلى لوقف الدوران.

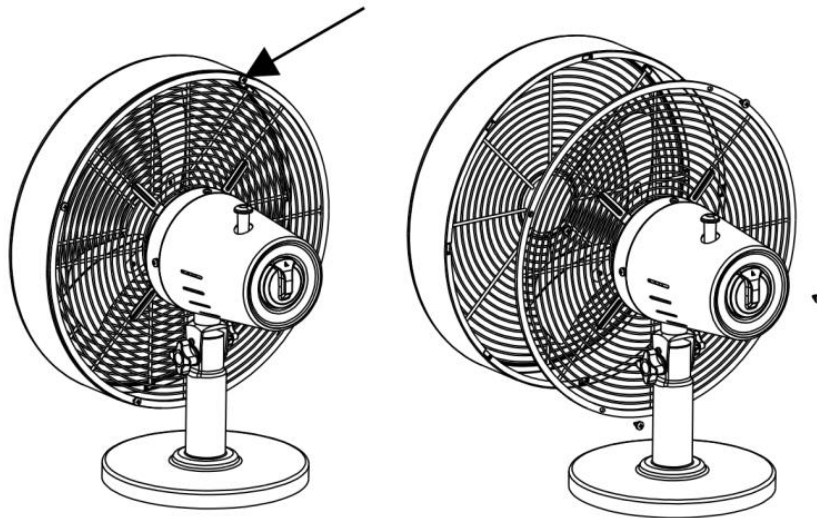
تعديل الميل: لضبط تدفق الهواء، يمكن تعديل زاوية الميل. للقيام بذلك، قم بفك مسمار ضبط الإمالة واضبط رأس المروحة على الزاوية المرغوبة. شد مسمار ضبط الإمالة لإصلاح الموضع.

تنبيه: يجب إيقاف تشغيل المروحة عند إجراء هذا الضبط.

التنظيف والصيانة

تحذير:

- قم دائماً بإيقاف تشغيل المروحة وفصلها قبل إجراء أي تنظيف.
 - لا تستخدم المنظفات القوية أو المنظفات الكيميائية أو المذيبات لأنها قد تلحق الضرر بسطح المكونات.
1. استخدم مكنسة كهربائية بفرشاة ملحقة لتنظيف الشبكات.
 2. استخدم منفضة ناعمة أو قطعة قماش لتنظيف جميع الأسطح.
 3. لتنظيف الشفرة، قم أولاً بإزالة الشبكة الأمامية والغطاء عن طريق فك البراغي الصغيرة حول حافة الشبكة الخلفية.



4. امسح جميع الأجزاء بقطعة قماش ناعمة مبللة (غير مبللة) مغموسة بالماء والصابون المعتدل. **تحذير:** تأكد من عدم دخول الماء إلى وحدة المحرك.
5. استخدم قطعة قماش جافة لتجفيف الشفرات والشبكات جيداً قبل إعادة التجميع.

تأكد من تجميع المروحة بالكامل قبل تشغيلها مرة أخرى.

المواصفات الفنية

الفولطية المقدره : 220-240 فولت ~ 50 هرتز

الطاقة المقدره : 35 واط

ملاحظة: نتيجة للتحسينات المستمرة، قد يختلف تصميم المنتج ومواصفاته قليلاً عن الوحدة الموضحة على العبوة.

التخزين والتخلص

إذا كنت لا تخطط لاستخدام المروحة لفترات طويلة، يوصى بتنظيفها وتخزينها (يفضل في عبوتها الأصلية) في مكان بارد وجاف.

يرجى مراجعة المجلس المحلي الخاص بك لمعرفة طرق التخلص البديلة قبل التخلص من المنتجات الكهربائية مع النفايات المنزلية. إذا تم التخلص من الأجهزة الكهربائية في مكبات النفايات أو مقالب القمامة، فمن الممكن أن تتسرب المواد الخطرة إلى الماء الجوفية وتدخل في السلسلة الغذائية، مما يضر بصحتك ورفاهيتك.