

CROWN_{LINE} INSECT KILLER

The insect killer is used to attract the flying insects by black light, such as flies, moths, mosquitoes, and other flying insects, and then the electrically charged, high voltage metal grids will electrocute the insects.

The insect killer series have thin and modern style, high efficiency and safety, with non-clogging killing grid, non-rust, cracked or fade surface.

The special designed black light tube (ultra-violet rays) is completely harmless to human bodies and pets.

Outer mesh protects human from touching the grids.

No chemicals involved in it, no fumes, no smell, no sprays, no mess, and pollution free.

The insect killer series are ideal for indoor use, such as houses, factories, food shops, butcher' storage, hospitals, etc.

WARNINGS:

- This appliance can be used by children aged from 8 years and above and persons with reduced physical, sensory or mental capabilities or lack of experience and knowledge if they have been given supervision or instruction concerning use of the appliance in a safe way and understand the hazards involved. Children shall not play with the appliance. Cleaning and user maintenance shall not be made by children without supervision.
- The appliance is indoor use only. The appliance is not suitable for use in barns, stables and similar locations.
- The appliance is not to be used in locations where flammable vapors or explosive dust is likely to exist.
- Hang or mount the appliance on a place where children can't reach. ($\geq 2.0\text{m}$)
- Never remove any fixed part of the appliance to make any internal adjustment avoiding electric shock. If the supply cord, the lamp, the starter or other part of appliance is damaged, the manufacturer, its service agent or similarly qualified persons must replace it in order to avoid a hazard.
- Unplug the appliance before cleaning. Use suitable plastic brush to clean the high voltage metal grid and throw away the bodies of insects on the collection tray every week.
- The insect killer is to be kept out of reach of children.
- ⚡ Dangerous voltage
- Check the local voltage before working. Do not intend to touch the internal high voltage grids during using because of electric shock danger. Never put metal objects inside the grids while working. Be sure to cut off electricity when cleaning and repairing the machine.
- No touching the high-voltage grid by fingers or metal.
- No washing by water, no placing in the rain.
- No use in inflammable and/or explosive locales and alike.

- No suitable use in garages, stables and alike.
- Repair should be carried out by the manufacturer or qualified electricians.
- Make sure that your local voltage and frequency should be suitable for the machine. Ensure earthing connection to prevent damage or danger.
- Delay time between disconnecting the appliance and accessing the grid is at least 10 s

Environment friendly disposal



You can help protect the environment!

Please remember to respect the local regulations: hand in the non-working electrical equipments to an appropriate waste disposal centre.

■ The packaging material is recyclable.

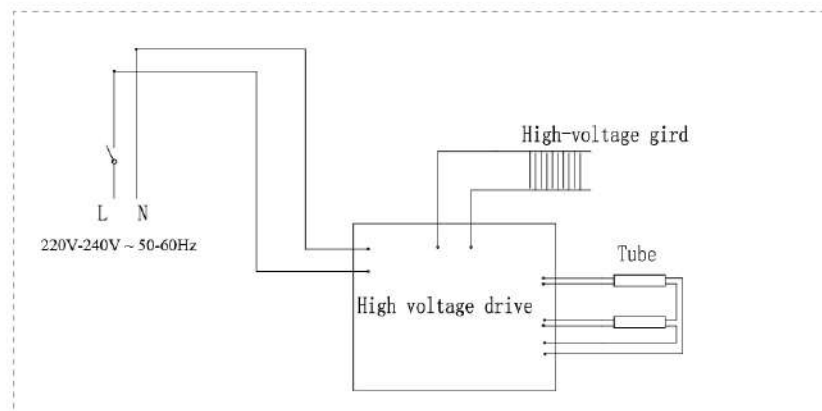
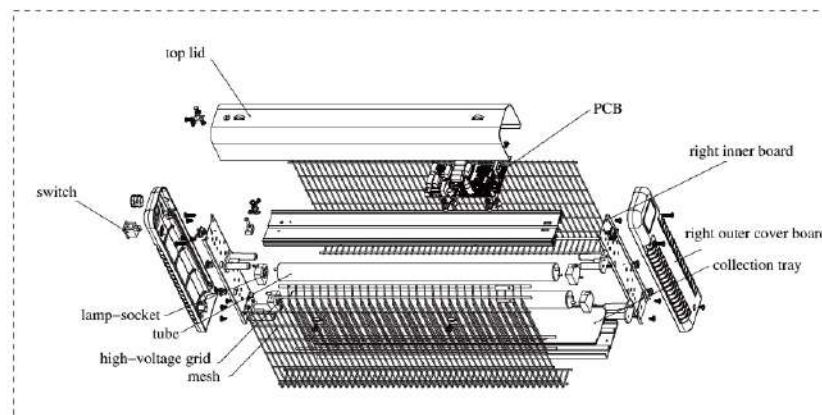
Dispose of the packaging in an environmentally friendly manner and make it available for the recyclable material collection-service.

Model No.: IK-280

Watt: 14W

Input: 220-240V~50-60Hz

Fluorescent Lamp Type: G5 T5 BL F6W



كينراون

الموديل: IK-280

قاتل الحشرات

الفولطية المقدره : 220 - 240 فولط

التردد المقدر : 50-60 هرتز

يستخدم قاتل الحشرات لجذب الحشرات الطائرة بالضوء الأسود، مثل الذباب، والبعث، والبعوض، والحشرات الطائرة الأخرى، ومن ثم ستصعق الشبكات المعدنية المشحونة كهربائياً والجهد العالي الحشرات.

تتميز سلسلة قاتل الحشرات بأسلوب رقيق وحديث، وكفاءة عالية وأمان، مع شبكة قتل غير قابلة للانسداد وغير قابلة للصدأ أو التصدق أو التلاشي.

أنبوب الضوء الأسود المصمم بشكل خاص (الأشعة فوق البنفسجية) غير ضار لأجسام البشر والحيوانات الأليفة على الإطلاق.

الشبكة الخارجية تحمي الإنسان من لمس الشبكات.

لا توجد فيه أي مواد كيميائية، ولا أبخرة، ولا رائحة، ولا بخاخات، ولا فوضى، وخالية من التلوث.

سلسلة قاتل الحشرات مثالية للاستخدام الداخلي، مثل المنازل والمصانع ومحلات المواد الغذائية ومخازن الجزاره والمستشفيات وما إلى ذلك.

تحذيرات:

- قم بفحص الجهد المحلي قبل العمل. لا تلمس شبكات الجهد العالي الداخلية أثناء الاستخدام بسبب خطر حدوث صدمة كهربائية. لا تضع أبداً أشياء معدنية داخل الشبكات أثناء عمل الجهاز.
- لتجنب الصدمة الكهربائية، لا تقم مطلقاً بإزالة أي جزء ثابت من الجهاز لإجراء أي تعديل داخلي. في حالة تلف سلك الإمداد أو المصباح أو المبدئ أو أي جزء آخر من الجهاز، يجب على الشركة المصنعة أو وكيل الخدمة أو الأشخاص المؤهلين بشكل مشابه استبداله لتجنب أي خطر.
- افصل الجهاز قبل التنظيف. استخدم فرشاة مناسبة لتنظيف الشبكة المعدنية ذات الجهد العالي والتخلص من الحشرات النافقة على صينية التجميع كل أسبوع.
- تأكد من قطع الكهرباء عند تنظيف الجهاز وإصلاحه.
- يجب عدم لمس شبكة الجهد العالي بالأصابع أو المعدن.
- يجب عدم الغسل بالماء، ويجب ألا يوضع في مكان معرض للمطر.
- يجب ألا يستخدم في الأماكن القابلة للاشتعال و / أو المتفجرة وما شابهها.
- غير مناسب للاستخدام في المرائب والإسطبلات وما في حكمها.
- يجب أن يتم الإصلاح من قبل الشركة المصنعة أو كهربائيين مؤهلين.
- تأكد من أن الجهد والتردد المحلي يجب أن يكونا مناسبين للجهاز. تأكد من التوصيل الأرضي لمنع التلف أو الخطر.
- يعمل الجهاز بالجهد العالي! يجب الاحتفاظ به بعيداً عن الأطفال!
- يُحفظ قاتل الحشرات بعيداً عن متناول الأطفال.
- الجهاز للاستخدام الداخلي فقط. الجهاز غير مناسب للاستخدام في الحظائر والإسطبلات والمواقع المماثلة. لا يجوز استخدام الجهاز في الأماكن التي يحتمل وجود أبخرة قابلة للاشتعال أو غاز متفجر. قم بتعليق الجهاز أو تركيبه في مكان لا يستطيع الأطفال الوصول إليه. (2.0متر)

عمر المصباح : 5000-8000 ساعة
الجهد العالي : 2000-2500 فولت
شبكة خارجية ذات جودة عالية تمنع مرور الاصابع.

