

# كـراون

الموديل: IK-279

قاتل الحشرات

الفولطية المقدر : 220 - 240 فولت

التردد المقدر : 50-60 هرتز

يستخدم قاتل الحشرات لجذب الحشرات الطائرة بالضوء الأسود، مثل الذباب، والبعث، والبعوض، والحشرات الطائرة الأخرى، ومن ثم ستصعق الشبكات المعدنية المشحونة كهربائياً والجهد العالي الحشرات.

تتميز سلسلة قاتل الحشرات بأسلوب رقيق وحديث، وكفاءة عالية وأمان، مع شبكة قتل غير قابلة للانسداد وغير قابلة للصدأ أو الصدق أو التلاشي.

أنبوب الضوء الأسود المصمم بشكل خاص (الأشعة فوق البنفسجية) غير ضار لأجسام البشر والحيوانات الأليفة على الإطلاق.

الشبكة الخارجية تحمي الإنسان من لمس الشبكات.

لا توجد فيه أي مواد كيميائية، ولا أبخرة، ولا رائحة، ولا بخاخات، ولا فوضى، وخالية من التلوث.

سلسلة قاتل الحشرات مثالية للاستخدام الداخلي، مثل المنازل والمصانع ومحلات المواد الغذائية ومخازن الجزارة والمستشفيات وما إلى ذلك.

## تحذيرات:

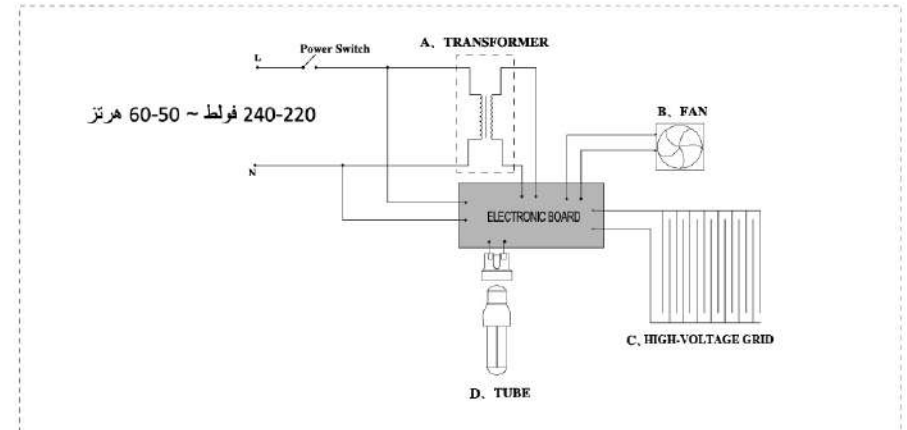
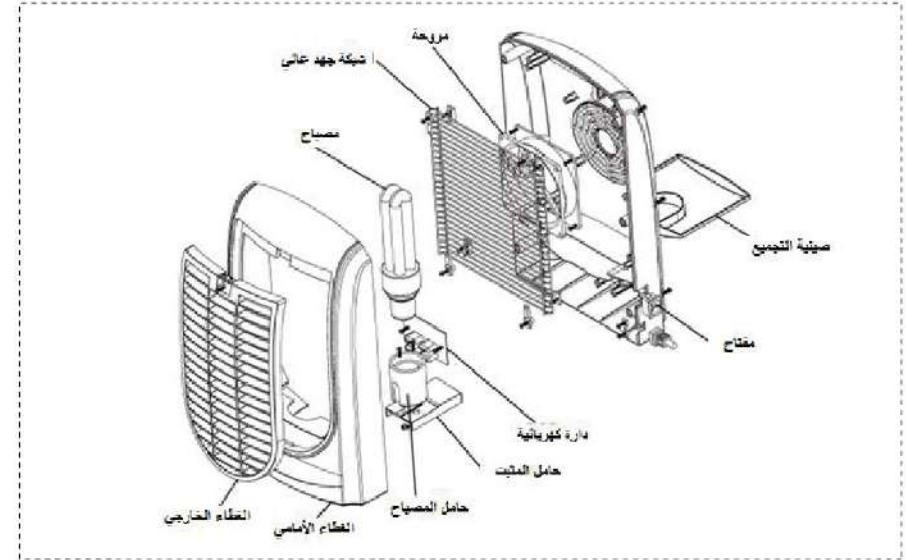
- قم بفحص الجهد المحلي قبل العمل. لا تلمس شبكات الجهد العالي الداخلية أثناء الاستخدام بسبب خطر حدوث صدمة كهربائية. لا تضع أبدًا أشياء معدنية داخل الشبكات أثناء عمل الجهاز.
- الجهاز للاستخدام الداخلي فقط. الجهاز غير مناسب للاستخدام في الحظائر والإسطبلات والمواقع المماثلة. لا يجوز استخدام الجهاز في الأماكن التي يحتمل وجود أبخرة قابلة للاشتعال أو غبار متفجر. قم بتعليق الجهاز أو تركيبه في مكان لا يستطيع الأطفال الوصول إليه. ( $2.0 \leq$  متر)
- لتجنب الصدمة الكهربائية، لا تقم مطلقًا بإزالة أي جزء ثابت من الجهاز لإجراء أي ضبط داخلي. في حالة تلف سلك الإمداد أو المصباح أو المبدئ أو أي جزء آخر من الجهاز، يجب على الشركة المصنعة أو وكيل الخدمة أو الأشخاص المؤهلين بشكل مشابه استبداله لتجنب أي خطر.
- افصل الجهاز قبل التنظيف. استخدم فرشاة مناسبة لتنظيف الشبكة المعدنية ذات الجهد العالي والتخلص من الحشرات النافقة على صينية التجميع كل أسبوع.
- تأكد من قطع الكهرباء عند تنظيف الجهاز وإصلاحه.
- يجب عدم لمس شبكة الجهد العالي بالأصابع أو المعدن.
- يجب عدم الغسل بالماء، ويجب ألا يوضع في مكان معرض للمطر.
- يجب ألا يستخدم في الأماكن القابلة للاشتعال و / أو المتفجرة وما شابهها.
- غير مناسب للاستخدام في المرائب والإسطبلات وما في حكمها.
- يجب أن يتم الإصلاح من قبل الشركة المصنعة أو كهربائيين مؤهلين.

- تأكد من أن الجهد والتردد المحلي يجب أن يكونا مناسبين للجهاز.
- يعمل الجهاز بالجهد العالي! يجب الاحتفاظ به بعيداً عن الأطفال!
- يُحفظ قاتل الحشرات بعيداً عن متناول الأطفال.
- في حالة تلف سلك الطاقة، يجب استبداله من قبل الشركة المصنعة أو وكيل الخدمة التابع لها أو الأشخاص المؤهلين بشكل مشابه من أجل تجنب الخطر.

عمر المصباح : 5000-8000 ساعة

الجهد العالي : 2000-2500 فولت

شبكة خارجية ذات جودة عالية تمنع مرور الاصابع.



# CROWN<sub>LINE</sub> INSECT KILLER

The insect killer is used to attract the flying insects by black light, such as flies, moths, mosquitoes, and other flying insects, and then the electrically charged, high voltage metal grids will electrocute the insects.

The insect killer series have thin and modern style, high efficiency and safety, with non-clogging killing grid, non-rust, cracked or fade surface.

The special designed black light tube ( ultra-violet rays ) is completely harmless to human bodies and pets.

Outer mesh protects human from touching the grids.

No chemicals involved in it, no fumes, no smell, no sprays, no mess, and pollution free.

The insect killer series are ideal for indoor use, such as houses, factories, food shops, butcher' storage, hospitals, etc.

## WARNINGS:

- This appliance is not intended for use by persons (including children) with reduced physical, sensory or mental capabilities, or lack of experience and knowledge, unless they have been given supervision or instruction concerning use of the appliance by a person responsible for their safety. Children should be supervised to ensure that they do not play with the appliance.
- The appliance is indoor use only. The appliance is not suitable for use in barns, stables and similar locations.
- The appliance is not to be used in locations where flammable vapors or explosive dust is likely to exist.
- Hang or mount the appliance on a place where children can't reach. ( $\geq 2.0\text{m}$ )
- Never remove any fixed part of the appliance to make any internal adjustment avoiding electric shock. If the supply cord, the lamp, the starter or other part of appliance is damaged, the manufacturer, its service agent or similarly qualified persons must replace it in order to avoid a hazard.
- Unplug the appliance before cleaning. Use suitable plastic brush to clean the high voltage metal grid and throw away the bodies of insects on the collection tray every week.
- The insect killer is to be kept out of reach of children.

 Dangerous voltage

- Check the local voltage before working. Do not intend to touch the internal high voltage grids during using because of electric shock danger. Never put metal objects inside the grids while working. Be sure to cut off electricity when cleaning and repairing the machine.
- No touching the high-voltage grid by fingers or metal.
- No washing by water, no placing in the rain.
- No use in inflammable and/or explosive locales and alike.
- No suitable use in garages, stables and alike.
- Repair should be carried out by the manufacturer or qualified electricians.
- Make sure that your local voltage and frequency should be suitable for the

machine. Ensure earthing connection to prevent damage or danger.

- Delay time between disconnecting the appliance and accessing the grid is at least 10 s

**• Attention! Only hang the device using the suspension chain and not the power cord!**

**Important warning when drilling in walls:** Before drilling, make sure that there are no gas, water or power lines located at the drilling spot. Installation may only be done by competent persons. Please pay attention to the condition and material of the wall as the included mounting material is not suitable for all wall types. Please ask an expert for advice concerning suitable screws and dowels. For improper mounting and resulting damages the manufacturer assumes no liability.

## Environment friendly disposal



You can help protect the environment!

Please remember to respect the local regulations: hand in the non-working electrical equipments to an appropriate waste disposal centre.

■ The packaging material is recyclable. Dispose of the packaging in an environmentally friendly manner and make it available for the recyclable material collection-service.

Model No.: IK-279

Watt: 18W

Input: 220-240V~50-60Hz

Fluorescent Lamp Type: E27 13W

