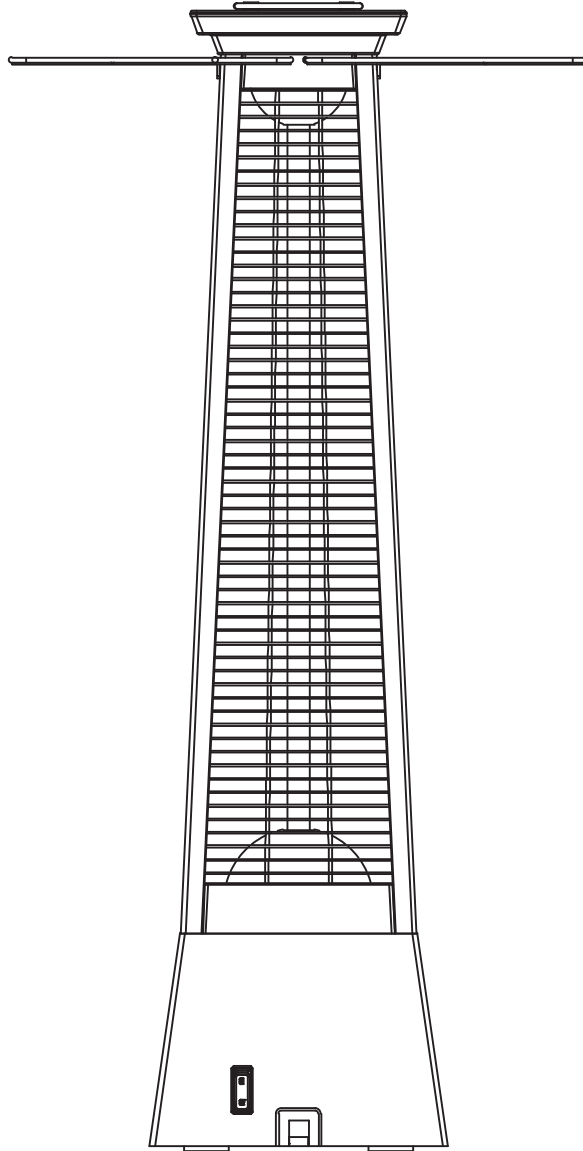




INSTRUCTIONS FOR CARBON INFRARED HEATER



MODEL : HT-269

ASSEMBLE & OPERATION INSTRUCTION

Please read carefully and Save this instruction

Warning

THESE INSTRUCTIONS SHOULD BE READ CAREFULLY AND RETAINED FOR FUTURE REFERENCE,

We cannot be liable for any damages caused by failure to observe these instructions.

IMPORTANT SAFETY INSTRUCTIONS

READ CAREFULLY-The infrared heater is designed for safe operation. Nevertheless, installation, maintenance, and operation of the heater can be dangerous. Observing the following procedures will reduce the risk of fire, electric shock, injury to persons and keep installation time to a minimum. Save these instructions for future use.

1. Check the household voltage to ensure it matches the heater's rated specification.
2. Remove the unit from its packaging and check to make sure it is in good condition before using.
3. Do not let children play with parts of the package (such as plastic bags).
4. Connect to properly grounded outlets only. Always plug heaters directly into a wall outlet/receptacle. Never use an extension cord or relocatable power tap (outlet/power strip).
5. Do not run cord under carpeting or similar coverings. Arrange cord away from traffic area and where it will not be tripped over.
6. Do not allow the cord to overhang the counter top where it can be easily pulled by children.
7. If provided, use handles when moving this heater. NEVER place hands under the heating elements. ALWAYS allow the heating element to cool at least 10 minutes before touching the heating tube or adjacent parts.
8. To prevent overheating of this appliance, keep the air inlets and outlets clean and free of anything that may cause blockage. Check all inlets and outlets from time to time to ensure it is clear of any dirt or dust accumulation. DO NOT COVER.
9. Always unplug the heater when not in use. Before unplugging the power cord, be sure to turn off the power, be sure your hands are dry to prevent electric shock.
10. Do not leave the appliance unattended when in use.
11. To protect against cause fire, please Keep combustible materials, such as furniture, bedding, papers, clothes, and curtains at least 3 feet (0.9 m) from the front of the heater and Keep them away from the heater.
12. To protect against electric shock, Do not use near or in the immediate vicinity of a bath or swimming pool or any source of liquid.
do not immerse the cord or plug in water or any other liquid.
13. A heater has hot and arcing or sparking parts inside. Do not use it in areas where gasoline, paint, or flammable liquids are used or stored.
14. Do not put fingers or allow foreign objects to enter any ventilation or exhaust opening, as this may cause an electric shock, fire, or damage to the heater.
15. Parts of the heater may exceed 200°C, contact with the heating tube, reflector, or metal parts near the heating tube, may cause severe BURNS. To avoid burns, do not let bare skin touch hot surfaces of the heater.
16. This appliance is not intended for use by persons (including children) with reduced physical, sensory, or mental capabilities or lack of experience and knowledge unless they have been given supervision or instruction concerning the use of the appliance by a

person responsible for their safety. Children and vulnerable people should be supervised to ensure they do not play with the appliance.

17. Do not operate any heater with a damaged cord or plug or after the heater malfunctions, has been dropped or damaged in any manner.

18. This product contains recyclable materials. Do not dispose of this product as unsorted municipal waste. Please contact your local municipality for the nearest collection point.

19. No liability can be accepted for any damage caused by non-compliance with these instructions or any other improper use or mishandling.

20. Use this heater only as described in this manual. Any other use not recommended by the manufacturer may cause fire, electric shock, or injury to persons.

SAVE THESE INSTRUCTIONS

Introduction

Model : HT-269

Power: 2000W

Voltage :220-240V

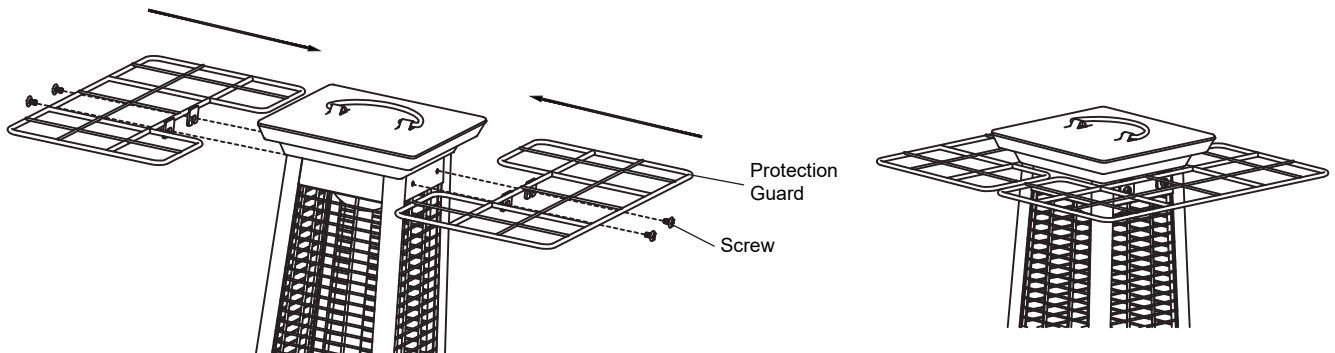
Frequency: 50-60Hz

Caution:

- 1.This heater should be installed by a competent person, i.e. a qualified electrician.
- 2.Always disconnected the heater from the electricity supply and allow it to cool before installation.
- 3.When the appliance is not operated for a long period of time, the heater should be turned OFF and unplugged from the electrical connection.
- 4.Storage: Store the heater in a cool, dry location when not in use to prevent dust and dirt build-up. Use packaging cartons to store.
- 5.Do not attempt to repair or adjust any electrical or mechanical functions on this heater.
- 6.The heater contains no user-serviceable parts. Should the product suffer damage or breakdown, it must be returned to the manufacturer or its service agent.

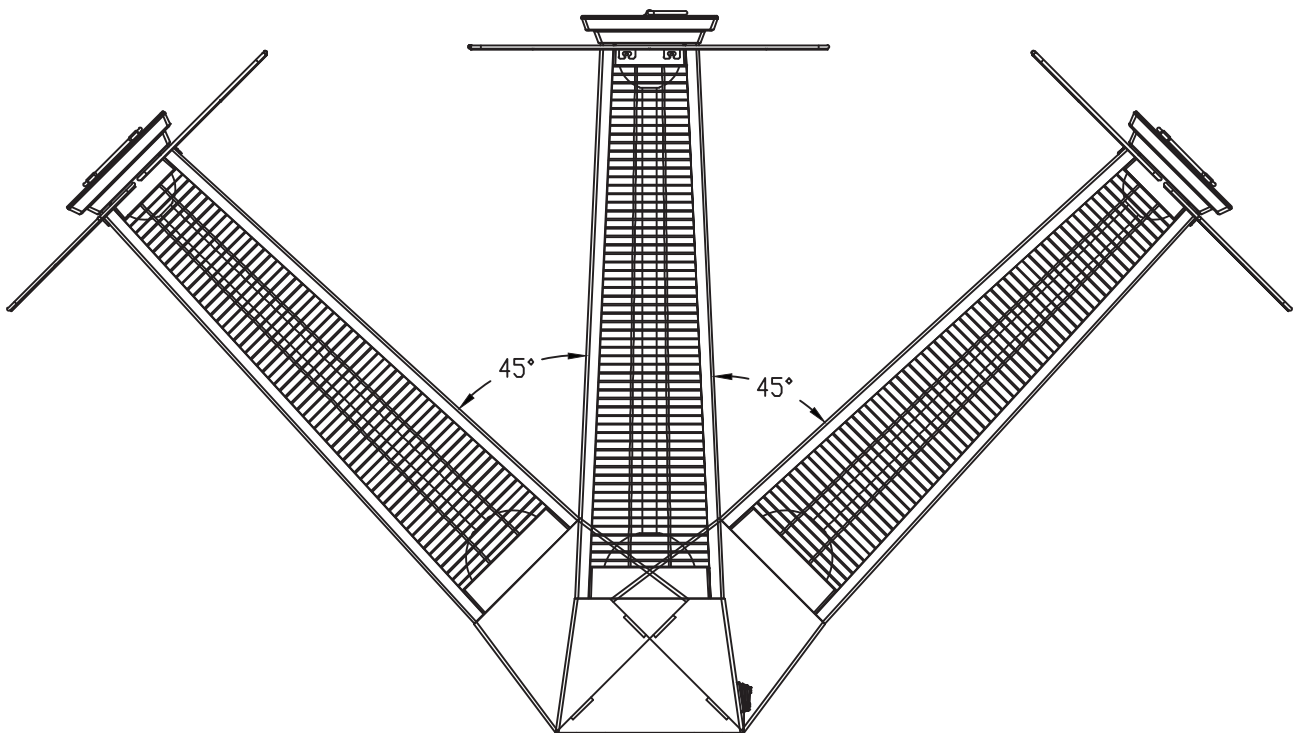
Assemble

Fasten the protection guard on the top using the screws provided.

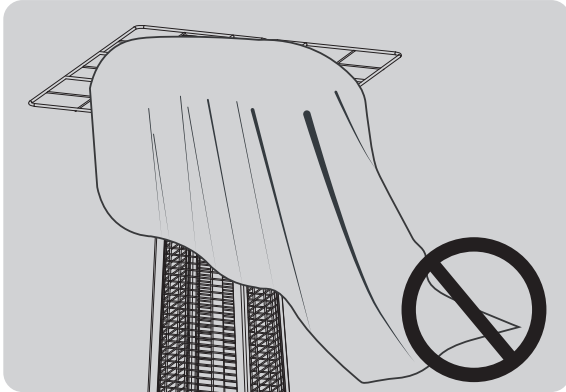


THE HEATER MUST PLACE ON A FLAT, STABLE SURFACE

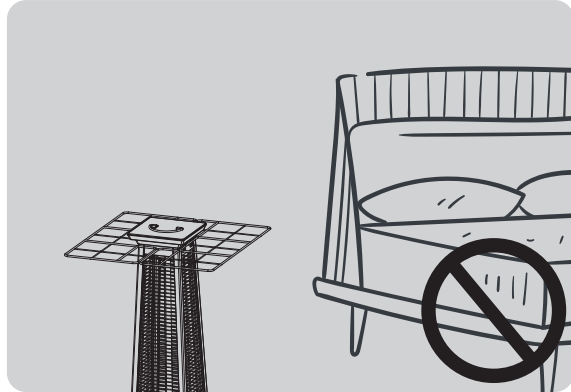
Noted: The heater has a tilt protection function. When the heater exceeds a 45° angle, it automatically stops working. Please set it back a originally flat stable horizontality to make it rework.



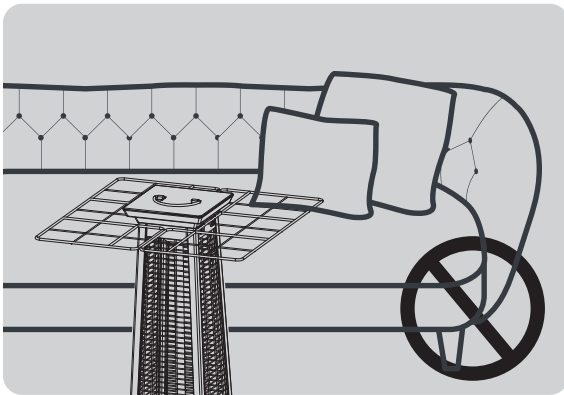
Warning - to reduce the risk of fire - 01



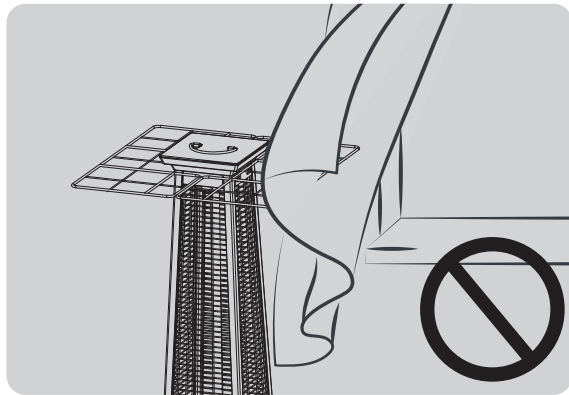
Caution: Do not cover any objects such as clothes on the heater.



Caution: Do not place the heater near the bed.

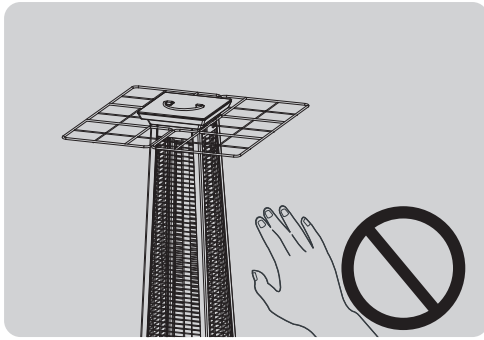


Caution: Keep furniture, papers, clothes, etc away from the sides and rear.

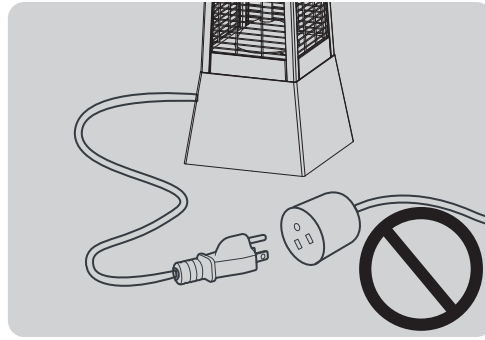


Caution: Keep combustible materials, such as furniture, pillows, curtains at least 3feet (0.9m) from the front of the heater and keep them away from the sides and rear.

Warning - to reduce the risk of fire - 02



Caution: Hot surface, do NOT touch.



Caution: Do NOT use with an extension cord or relocatable power tap (outlet/power strip).

Maintenance and Cleaning

Check and remove dirt regularly to ensure the long-term efficient operation of your equipment.

1. Check the filthiness of the and IR-Filament at least once a month. The number of checks may be increased considering the amount of dust in the environment.
2. Visually inspect the condition of the, wire, frame, and lamp, and consult with after-sales staff if deformed
3. Unplug the power cord for your safety before cleaning your appliance. Make sure the heater is cool before continuing.
4. To keep the heater clean, the outer shell may be cleaned with a soft, damp cloth. You may use a mild detergent if necessary. After cleaning, dry the unit with a soft cloth. (CAUTION: DO NOT let liquids enter the heater).
5. Do not touch the heating element with bare fingers, as residue from your hand could affect the life of the lamp. If it is accidentally touched, remove the finger marks with a soft cloth moistened.
6. DO NOT use alcohol, gasoline, abrasive powders, furniture polish, or rough brushes to clean the heater. This may cause damage or deterioration to the surface of the heater.
7. DO NOT immerse the heater in water, Wait until the heater is completely dry before use.
8. If the heater has collected dust or dirt inside the unit or around the heating element, have to unit cleaned by a qualified service agent. Do not operate the heater in this condition.
9. The only maintenance required is cleaning the external surfaces of the heater.

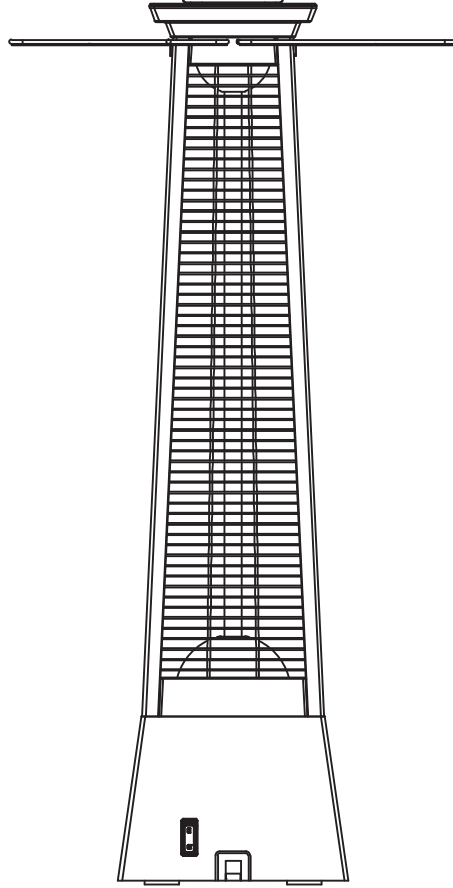
RECYCLING

At the end of the electrical products useful life it should not be disposed of with household waste.

Please recycle where facilities exist. Check with your Local Authority or retailer for recycling advice in your country.

كراون لاين

إرشادات حول السخان الذي يعمل بالأشعة تحت الحمراء بالكربون



تعليمات التجميع والتشغيل

يرجى قراءة بعناية وحفظ هذه التعليمات

تحذير

يجب قراءة هذه التعليمات بعناية والاحتفاظ بها للرجوع إليها في المستقبل، لا يمكننا أن نكون مسؤولين عن أي أضرار ناجمة عن عدم مراعاة هذه التعليمات.

تعليمات أمنية هامة

اقرأ بعناية - تم تصميم سخان الأشعة تحت الحمراء للتشغيل الآمن. ومع ذلك، فإن تركيب وصيانة وتشغيل السخان يمكن أن يكون خطيراً. ستؤدي مراعاة الإجراءات التالية إلى تقليل مخاطر نشوب حريق وصدمة كهربائية وإصابة الأشخاص وتقليل وقت التثبيت إلى الحد الأدنى. احفظ هذه التعليمات لاستخدامها في المستقبل.

1. افحص الجهد المنزلي للتأكد من مطابقته للمواصفات المقدره للسخان.
2. أخرج الوحدة من عبوتها وتأكد من أنها في حالة جيدة قبل الاستخدام.
3. لا تدع الأطفال يلعبون بأجزاء من العبوة (مثل الأكياس البلاستيكية).
4. قم بالتوصيل بمنافذ مؤرضة بشكل صحيح فقط. قم دائماً بتوصيل السخانات مباشرةً بمأخذ / مقبس الحائط. لا تستخدم أبداً سلك تمديد أو صنوبر طاقة قابل لتغيير موضعه (منفذ / شريط طاقة).
5. لا تقم بتمرير السلك تحت السجاد أو أغطية مماثلة. رتب السلك بعيداً عن منطقة المرور وحيث لن يتم التعثر به.
6. لا تسمح للسلك بأن يعلق على الأسطح المكشوفة حيث يمكن للأطفال سحبه بسهولة.
7. استخدم المقابض عند تحريك هذا السخان إذا تم توفيره. لا تضع يديك أبداً تحت عناصر التسخين. اترك عنصر التسخين يبرد دائماً لمدة 10 دقائق على الأقل قبل لمس أنبوب التسخين أو الأجزاء المجاورة.
8. لمنع ارتفاع درجة حرارة هذا الجهاز، حافظ على مداخل ومخارج الهواء نظيفة وخالية من أي شيء قد يتسبب في انسداده. افحص جميع المداخل والمنافذ من وقت لآخر للتأكد من خلوها من أي أوساخ أو غبار متراكم. لا تغطي الجهاز.
9. افصل السخان دائماً عن التيار الكهربائي عندما لا يكون قيد الاستخدام. قبل فصل سلك الطاقة، تأكد من فصل الطاقة، وتأكد من جفاف يديك لمنع حدوث صدمة كهربائية.
10. لا تترك الجهاز دون مراقبة عند استخدامه.
11. للحماية من نشوب حريق، يرجى الاحتفاظ بالمواد القابلة للاحتراق، مثل الأثاث والفرش والأوراق والملابس والستائر على بعد 3 أقدام (0.9 متر) على الأقل من مقدمة المدفأة ويجب إبعادها عن المدفأة.
12. للحماية من الصدمات الكهربائية. لا تستخدمه بالقرب من حوض الاستحمام أو حمام السباحة أو بالقرب منه أو أي مصدر للسوائل. لا تغمر السلك في الماء أو أي سائل آخر.
13. يحتوي السخان على أجزاء ساخنة وقوسية أو شرارة بالداخل. لا تستخدمه في المناطق التي يتم فيها استخدام أو تخزين البنزين أو الطلاء أو السوائل القابلة للاشتعال.
14. لا تضع أصابعك أو تسمح بدخول أجسام غريبة إلى أي فتحة تهوية أو عادم، فقد يتسبب ذلك في حدوث صدمة كهربائية أو نشوب حريق أو تلف السخان.
15. قد تتجاوز أجزاء السخان 2000 درجة مئوية، وقد يتسبب الاتصال بأنبوب التسخين أو العاكس أو الأجزاء المعدنية بالقرب من أنبوب التسخين في حدوث حروق شديدة. لتجنب الحروق، لا تدع الجلد العاري يلامس الأسطح الساخنة للسخان.

16. هذا الجهاز غير مخصص للاستخدام من قبل الأشخاص (بما في ذلك الأطفال) الذين يعانون من ضعف القدرات البدنية أو الحسية أو العقلية أو نقص الخبرة والمعرفة ما لم يتم منحهم الإشراف أو التعليمات فيما يتعلق باستخدام الجهاز من قبل شخص مسؤول عن سلامة. يجب الإشراف على الأطفال والأشخاص المستضعفين للتأكد من أنهم لا يلعبون بالجهاز.
17. لا تقم بتشغيل أي سخان به سلك أو قابس تالف أو بعد سقوط السخان أو تلفه بأي شكل من الأشكال.
18. يحتوي هذا المنتج على مواد قابلة لإعادة التدوير. لا تتخلص من هذا المنتج كنفائات محلية غير مفروزة. يرجى الاتصال بالبلدية المحلية الخاصة بك لمعرفة أقرب نقطة تجميع.
19. لا يمكن قبول أي مسؤولية عن أي ضرر ناتج عن عدم الامتثال لهذه التعليمات أو أي استخدام غير لائق أو سوء استخدام.
20. استخدم هذا السخان فقط كما هو موضح في هذا الدليل. قد يؤدي أي استخدام آخر لا توصي به الشركة المصنعة إلى نشوب حريق أو حدوث صدمة كهربائية أو إصابة الأشخاص.

إحتفظ بهذه التعليمات

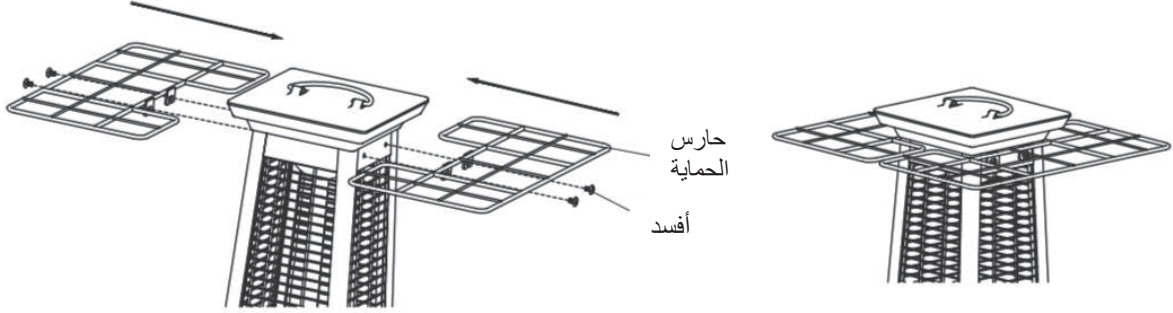
مقدمة

الموديل	HT-269
الجهد (VAC)	240-220 فولت تيار متردد
القوة الكهربائية	2000 وات
هيرتز (Hz)	60-50 هرتز

تحذير:

1. يجب تركيب هذا السخان بواسطة شخص مختص، بمعنى كهربائي مؤهل.
2. قم دائماً بفصل السخان عن مصدر الكهرباء واتركه ليبرد قبل التركيب.
3. عندما لا يتم تشغيل الجهاز لفترة طويلة من الوقت، يجب إيقاف تشغيل السخان وفصله عن التوصيل الكهربائي.
4. التخزين: قم بتخزين السخان في مكان بارد وجاف عند عدم استخدامه لمنع تراكم الغبار والأوساخ. استخدم علب التغليف للتخزين.
5. لا تحاول إصلاح أو ضبط أي وظائف كهربائية أو ميكانيكية لهذا السخان.
6. لا يحتوي السخان على أجزاء يمكن للمستخدم صيانتها. في حالة تعرض المنتج للتلف أو العطل، يجب إعادته إلى الشركة المصنعة أو وكيل الخدمة الخاص بها.

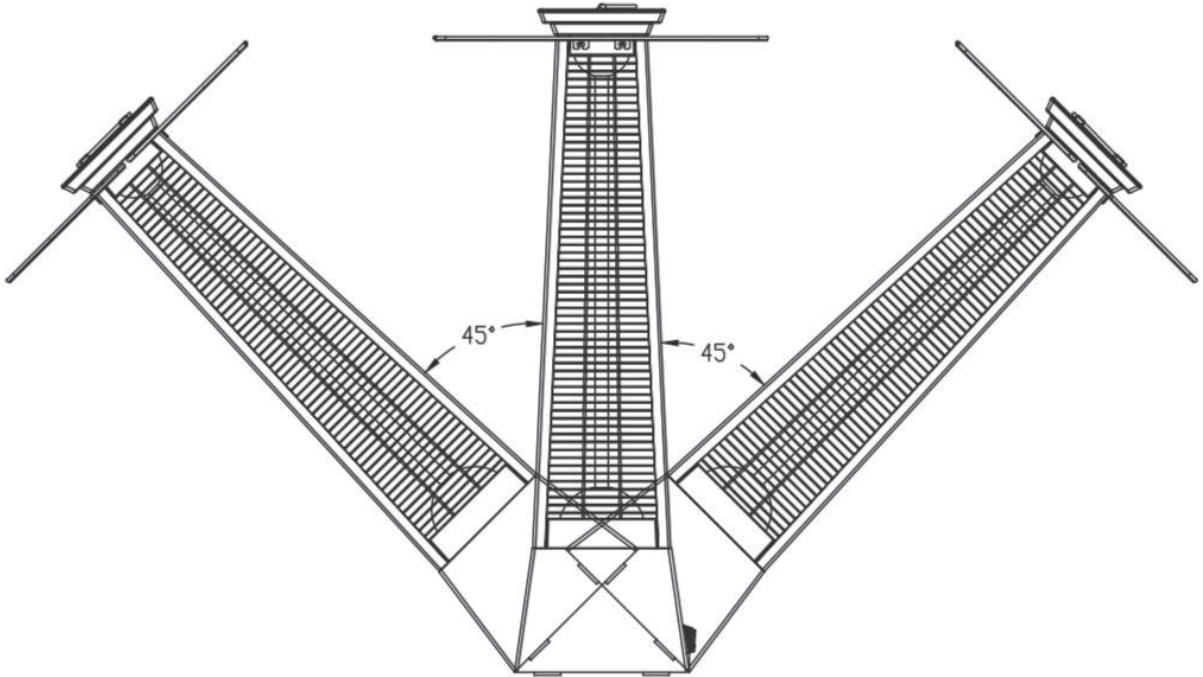
اربط واقى الحماية في الأعلى باستخدام البراغي المتوفرة



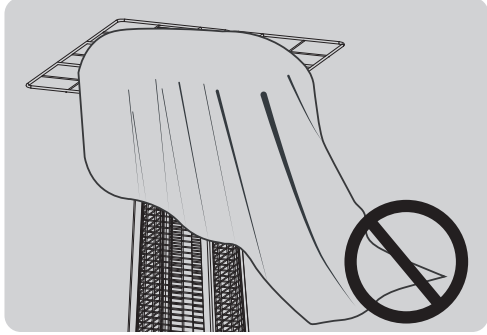
يجب أن يتم وضع السخان على سطح مستوي ومستقر

ملاحظة :

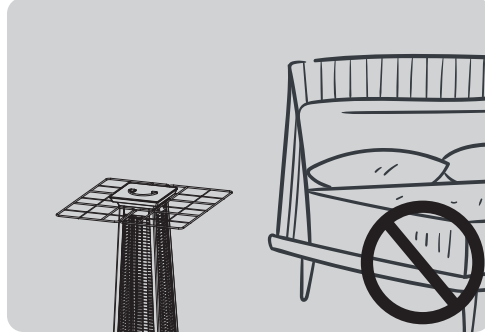
السخان لديه وظيفة حماية ضد الميل. عندما يتجاوز السخان زاوية 45 درجة ، فإنه يتوقف عن العمل تلقائياً. يرجى إعادته إلى الوضع الأفقي المستقر لإعادته إلى العمل.



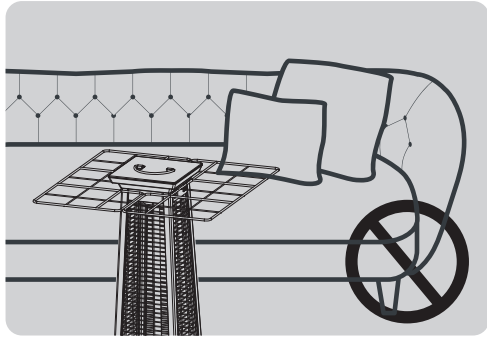
تحذير - لتقليل مخاطر نشوب حريق - 01



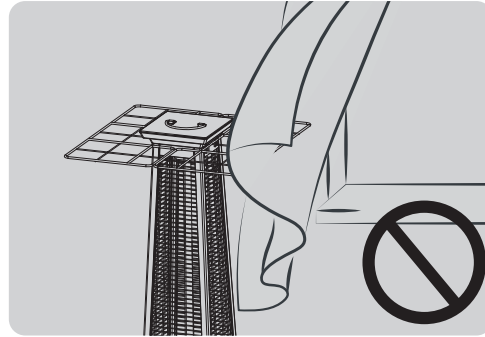
تحذير: لا تغطي أي أشياء مثل الملابس الموجودة على المدفأة.



تحذير: لا تضع السخان بالقرب من السرير.

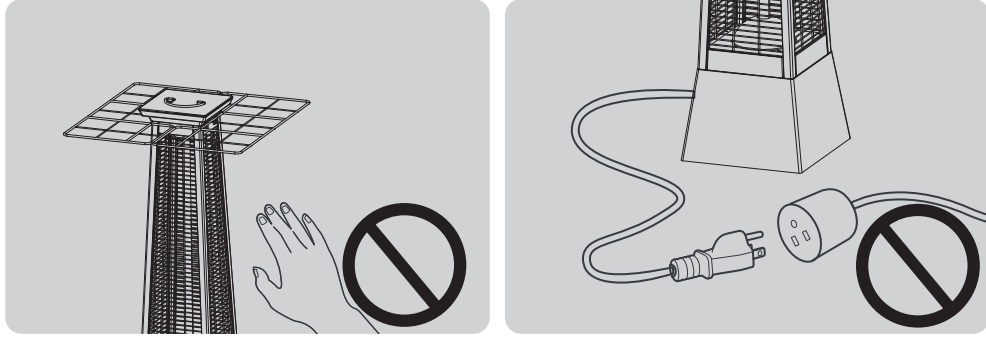


تحذير: احتفظ بالمواد القابلة للاحتراق، مثل الأثاث والوسائد والسرائر على بعد 3 أقدام (0.9 متر) على الأقل من مقدمة المدفأة واحتفظ بها بعيداً عن الجوانب والخلف.



تحذير: احتفظ بالأثاث والأوراق والملابس وما إلى ذلك بعيداً عن الجوانب والخلف.

تحذير - لتقليل مخاطر نشوب حريق - 02



تحذير: سطح سخان، لا تلمسه.

تحذير: لا تستخدمه مع سلك تمديد أو صنوبر طاقة قابل لإعادة تحديد موضعه (منفذ / شريط طاقة).

الصيانة والنظافة

- تحقق من الأوساخ وأزلها بانتظام لضمان التشغيل الفعال على المدى الطويل للمعدات الخاصة بك.
1. تحقق من إتساح فتيل الأشعة فوق الحمراء مرة واحدة في الشهر على الأقل. يمكن زيادة عدد الفحوصات مع الأخذ في الاعتبار كمية الغبار في البيئة المحيطة.
 2. افحص بصرياً حالة السلك، والإطار، والمصباح، واستشر فريق ما بعد البيع إذا كان مشوهاً.
 3. افصل سلك الطاقة من أجل سلامتك قبل تنظيف جهازك. تأكد من أن السخان بارد قبل المتابعة.
 4. للحفاظ على السخان نظيفاً، يمكن تنظيف الغلاف الخارجي بقطعة قماش ناعمة ومبللة. يمكنك استخدام منظف معتدل إذا لزم الأمر. بعد التنظيف، جفف الوحدة بقطعة قماش ناعمة. (تنبيه: لا تدع السوائل تدخل السخان).
 5. لا تلمس عنصر التسخين بأصابعك العارية، لأن البقايا من اللمس باليد يمكن أن تؤثر على عمر المصباح. إذا تم لمسها عن طريق الخطأ، قم بإزالة علامات الأصابع بقطعة قماش ناعمة ومبللة.
 6. لا تستخدم الكحول أو البنزين أو المساحيق الكاشطة أو ملمع الأثاث أو الفرشاة الخشنة لتنظيف السخان. قد يتسبب ذلك في تلف أو تدهور سطح السخان.
 7. لا تغمر السخان في الماء، انتظر حتى يجف السخان تماماً قبل الاستخدام.
 8. إذا كان السخان قد جمع الغبار أو الأوساخ داخل الوحدة أو حول عنصر التسخين، فيجب تنظيف الوحدة بواسطة وكيل خدمة مؤهل. لا تشغل السخان في هذه الحالة.
 9. الصيانة الوحيدة المطلوبة هي تنظيف الأسطح الخارجية للسخان.

إعادة التدوير

في نهاية العمر الإنتاجي للمنتجات الكهربائية، لا ينبغي التخلص منها مع النفايات المنزلية. يرجى إعادة تدوير البطاريات التي توجد فيها مرافق. تحقق مع السلطة المحلية أو بائع التجزئة للحصول على نصائح حول إعادة التدوير في بلدك.