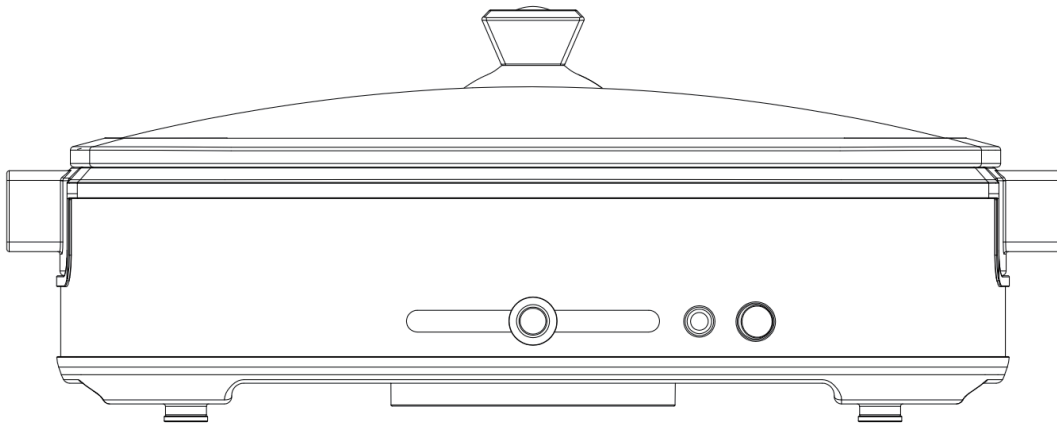


CROWN LINE



Instruction Manual

ELECTRIC SMOKELESS GRILL

GR-440

Read this manual thoroughly before using

and save it for future reference

IMPORTANT SAFEGUARDS

Please read this manual carefully before you use the appliance and save it for future reference. When using electrical appliances, basic safety precautions should always be followed including the following:

1. This appliance is intended to be used in household and similar applications such as:
 - staff kitchen areas in shops, offices and other working environments;
 - farm houses;
 - by clients in hotels, motels and other residential-type environments,
 - bed and breakfast type environments.
2. Do not touch hot surfaces.
3. To protect against electric shock, do not immerse cord, plugs, grill plate or base in water or other liquid.
4. **WARNING:** This appliance contains heating elements. Surfaces, also different from the functional surfaces, can develop high temperatures. Since temperatures are differently perceived by different persons, this equipment shall be used with **CAUTION**. The equipment shall be touched only at intended handles and gripping surfaces, with heat protection like gloves or similar. Surfaces other than intended gripping surfaces shall get sufficient time to the cool down before getting touched.
5. Unplug from outlet when not in use and before cleaning. Allow to cool before putting on or taking off parts.
6. If the supply cord is damaged, it must be replaced by the manufacturer, its service agent or similarly qualified persons in order to avoid a hazard.
7. The use of accessory attachments not recommended by the appliance manufacturer may cause injuries.
8. The appliance is a portable appliance for household and indoor use only.
9. Do not let the cord hang over the edge of table or counter, which may get in touch with hot surface.
10. Do not place the appliance on or near a hot gas or electric burner, or in a heated oven.
11. Extreme caution must be taken when moving an appliance containing hot oil or other hot liquids.
12. Always attach the plug to appliance first, then plug cord in the wall outlet. To be disconnected, turn any control to "OFF", then remove plug from wall outlet.
13. Do not use appliance for other than intended use.

14. The appliance is not to be used by persons (including children) with reduced physical, sensory or mental capabilities, or lack of experience and knowledge, unless they have been given supervision or instruction.

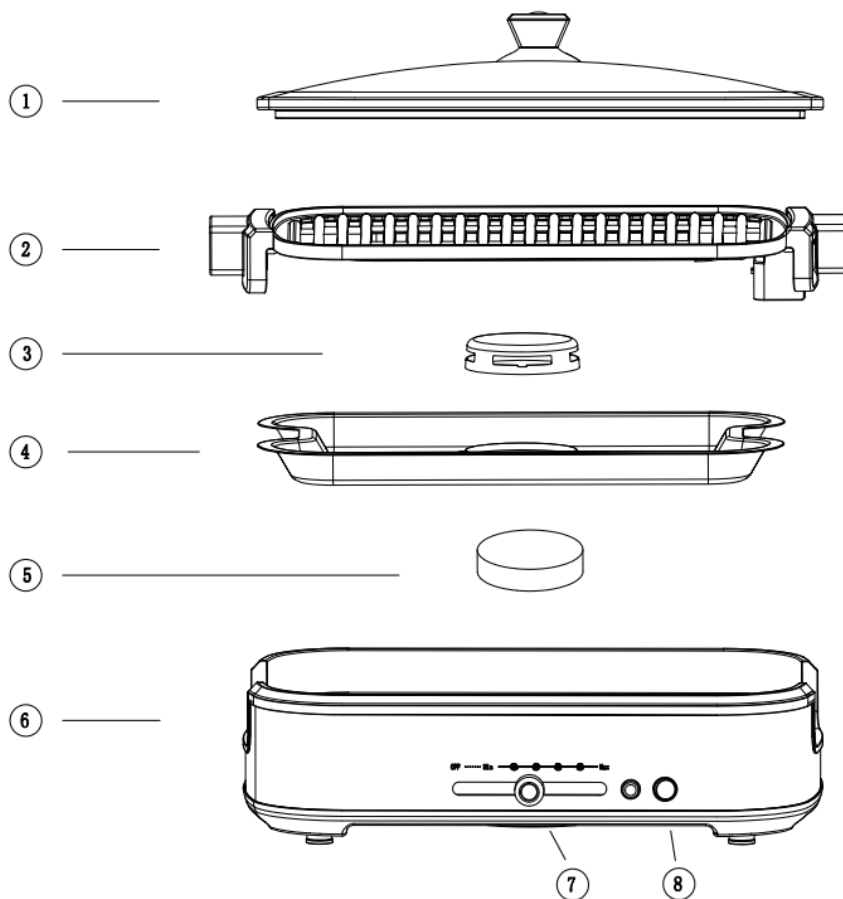
15. Children should be supervised not to play with the appliance.

16. The appliance is not intended to be operated by an external timer or separate remote-control system.

17. For instructions on cleaning food-contact surfaces, see “Cleaning and Maintenance” of the manual.

18. Caution: Surfaces become hot during use.

DESCRIPTION OF PARTS



1) Glass Lid 1pc

2) Grilling Plate 1pc

3) Drip Tray Cover 1pc

4) Drip Tray 1pc

5) Carbon Filter 3 pcs / Bag

6) Stainless Steel Base 1pc

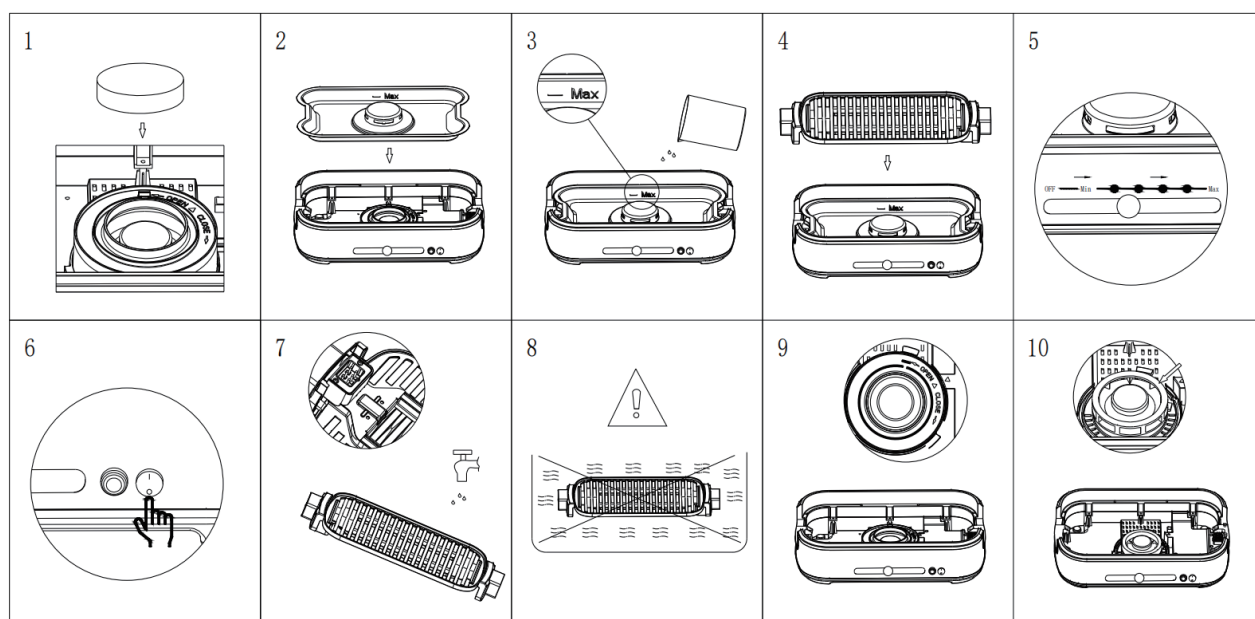
7) Power Knob (Adjustable Thermostat Unit) 1pc

BEFORE FIRST USE

1. Remove all packaging materials from the appliance..
2. Thoroughly clean the Grilling Plate and other accessories before use

Notice: When your **ELECTRIC SMOKELESS GRILL** is heated for the first time, it may emit a slight smoke or odor. This is normal with many heating appliances. This does not affect the safety of your appliance.

PREPARING & USING THE APPLIANCE



1. Wash the grilling tray and other accessories before use.

2. Place the appliance on a stable, level surface.

Do not place the appliance on a non-heat-resistant surface, such as wooden boards or other highly combustible materials.

3. Place Carbon filter into filter base.(Picture 1)

4. Place Drip tray.(Picture 2)

Fill the drip tray with water according to the recommended water level.(Picture 3)

Note: Due to the machine's safety feature! Please fill the drip tray with water, otherwise the machine may not operate properly. And do not fill water above the MAX mark!

6. Place Grilling Plate. (Picture 4)

7. Preheating & Oiling:

- After powering on, the indicator light will blink. First set the control lever to “OFF”, then switch it to “MAX”; the indicator will stay lit to confirm heating (Picture 5).

- Note: If no operation is detected within 10 minutes after powering on, the indicator will automatically turn off.

- Press the button to turn the fan on or off (Picture 6).

- Preheat for approximately 4 minutes, then lightly brush the grill surface with cooking oil before use.

8. When the preheating is finished. Place food on grilling tray, switch -suitable temperature by turning power knob for your food. And turn your food during cooking.

- During the cooking process, keep the glass lid on for no more than 5 consecutive minutes to prevent the food from burning.

9. After use, unplug the appliance and let it cool before cleaning.

- Avoid submerging the power cord, plug, or housing in water to avoid electrical damage.

- To clean the fan, open the fan cover in the direction indicated “OPEN” and “CLOSE” prompts on the fan cover (Picture 9), and after opening the fan cover, you can scrub the surface of the fan with a cleaning cloth (Picture 10).

Note: The fan cannot be cleaned with water.

10. Please keep away from children and/or person with disabilities.

Reference thermostat levels and times for different cooking modes		
Food	Thermostat Level	Times
Barbecue	MAX	10min
Grilled fish	3~4	20min
Chicken wings	MAX	20min
Steak	3~4	20min
Pork chop	MAX	20min
Shellfish	MAX	20min
Egg	1~2	5-10min
Vegetable	1~2	10-15min

CLEANING & MAINTENANCE

1. Pre-Cleaning Preparation:

- Always unplug the power cord before cleaning.
- Ensure the device has completely cooled down before cleaning.

2. Cleaning Tools: Use a soft sponge or microfiber cloth to wipe the grill surface and avoid scratching it.

WARNING: Never immerse the cord, plug, grill plate or main unit in water or any other liquid.

3. Grill Plate Cleaning Instructions:

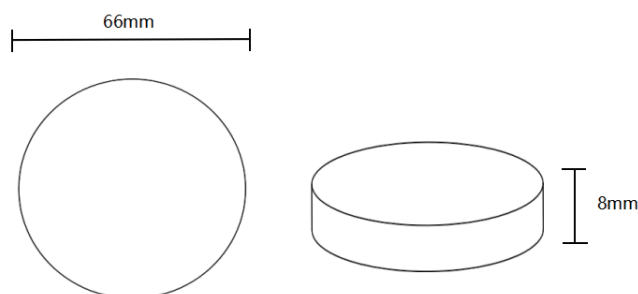
- The grill surface may be washed with water, but the rear section contains electronic components and must not get wet. **(Picture 7-8).**

4. Damage Handling:

- If the device (especially the power cord) shows visible damage, take it to an authorized service center for repair;
- Do not attempt self-repair or disassembly - only qualified personnel should carry out maintenance to prevent hazards.

5. Activated Carbon Filter Maintenance:

- Wash reusable activated carbon filters with lukewarm water;
- After each use and cleaning, dry them in sunlight for 3 hours to restore the filter's adsorption capability.



Product Storage

1. Unplug the power cord and wait until the device completely cools down.
2. Ensure all components are clean and thoroughly dry.

TECHNICAL SPECIFICATIONS

Product Name	Electric Smokeless Grill
Model Number	GR-440
Rated Voltage	220V~240V / 50-60Hz
Rated Power	1800W
Adjustable Temp.	80~230°C
Product Dimensions	440 x 270 x 105mm

REMOVAL OF APPLIANCE USED



Directive 2012/19/EU on waste electrical and electronic equipment (WEEE) requires that end-of-life appliances must not be disposed of with normal municipal waste. Old appliances must be collected separately in order to optimize the recovery and recycling of materials they contain and reduce the impact on human health and the environment. The symbol of the dustbin is used on all products to remind the obligations for separate collection. Consumers should contact their local authorities or dealer regarding the steps to follow for the removal of their old appliance. If you proceed with the scrapping of old equipment, be sure to make the appliance safe: cut off the power cord as close to the unit as possible

Danger:

Never attempt to use your appliance if it shows signs of damage or the power cord or plug is damaged. If the power cord is defective it is important to have it replaced by the after-sales service to eliminate any danger. Only qualified and authorized personnel may carry out repairs to your appliance. Any repairs not in accordance with standards could significantly increase the level of risk for the user! Defects resulting from improper handling, degradation or attempted repairs by third parties voids the warranty on the product. This also applies to normal wear and tear and to accessories supplied with the appliance.

KEEP OUT OF REACH OF CHILDREN

Children should be supervised to ensure that they do not play with the appliance.

خطر:

كان إذا أو تلف علامات عليه ظهرت إذا جهازك استخدام أبدًا تحاول لا المهم فمن ،معطوبًا الطاقة سلك كان إذا .تالفًا القابس أو الطاقة سلك يقوم أن يجب .خطر أي على للقضاء البيع بعد ما خدمة بواسطة استبداله أي .والمخولون المؤهلون الأشخاص فقط جهازك إصلاحات بإجراء الخطر مستوى من كبير بشكل تزيد قد المعايير مع تتوافق لا إصلاحات محاولات أو التدهور أو الاستخدام سوء عن الناتجة العيوب !المستخدم على أيضًا هذا ينطبق .المنتج على الضمان تلغي ثالثة أطراف قبل من الإصلاح .الجهاز مع المرفقة والملحقات الطبيعي التآكل على

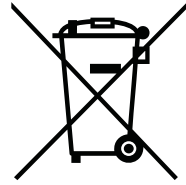
الأطفال متناول عن بعيدًا احفظه

.بالجهاز لعبهم عدم لضمان الأطفال على الإشراف يجب

المواصفات الفنية

المنتج اسم	الدخان من الخالية الكهربائية الشواية
الطراز رقم	GR-440
المقنن الجهد	220V~240V / 50-60Hz
المقننة الطاقة	1800W
للتعديل القابلة الحرارة درجة	80~230°C
المنتج أبعاد	440 × 270 × 105 مم

المستخدم الجهاز من التخلص



(WEEE) والإلكترونية الكهربائية بالنفايات الخاصة 2012/19/EU التوجيهية تتطلب جمع يجب. العادية البلدية النفايات مع الصلاحية المنتهية الأجهزة من التخلص عدم وإعادة تحويها التي المواد استرداد تحسين أجل من منفصل بشكل القديمة الأجهزة على المهملات سلة رمز يُستخدم. والبيئة الإنسان صحة على التأثير وتقليل، تدويرها مع التواصل للمستهلكين ينبغي. منفصل بشكل بجمعها الالتزام لتذكير المنتجات جميع إذا. القديمة أجهزتهم لإزالة اتباعها الواجب الإجراءات بشأن البائع أو المحلية السلطات الطاقة سلك بقطع قم: آمناً الجهاز جعل من فتأكد، القديمة المعدات من التخلص قررت الإمكان قدر الوحدة من بالقرب

والصيانة التنظيف

1. التنظيف قبل التحضير:

التنظيف قبل الطاقة سلك دائماً افصل -

التنظيف قبل تماماً يبرد قد الجهاز أن من تأكد -

2. الشواية سطح لمسح الدقيقة الألياف من قماش قطعة أو ناعمة إسفنجة استخدم: التنظيف أدوات. خدشه تجنب مع

أي أو الماء في الرئيسية الوحدة أو الشواية صفيحة أو القابض أو السلك تغمر لا: تحذير
آخر سائل

3. الشواية صفيحة تنظيف تعليمات:

مكونات على يحتوي الخلفي الجزء لكن، بالماء الشواية سطح غسل يمكن -
(7-8 الصورة). يتبلل ألا ويجب إلكترونية

4. الأضرار مع التعامل:

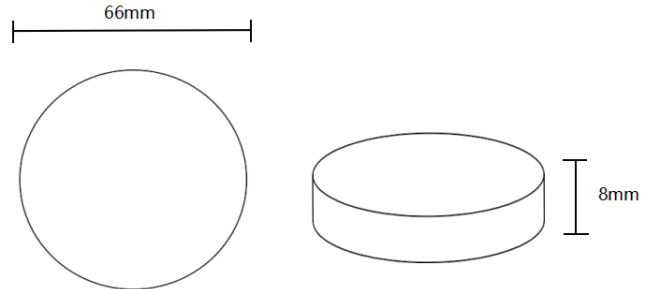
معتمد خدمة مركز إلى خذه، (الطاقة سلك وخاصة) الجهاز في واضح تلف ظهر إذا -
للإصلاح؛

لمنع المؤهلون الفنيون فقط بذلك يقوم أن يجب - التفكيك أو الذاتي الإصلاح تحاول لا -
المخاطر

5. النشاط الفحم فلتر صيانة:

الفاتر؛ بالماء الاستخدام لإعادة القابلة النشاط الفحم فلتر اغسل -

ساعات 3 لمدة الشمس أشعة تحت تجفيفها يُرجى، وتنظيف استخدام كل بعد -
للفلتر الامتزاز قدرة لاستعادة



المنتج تخزين

1. تماماً الجهاز يبرد حتى وانتظر الطاقة سلك افصل

2. تماماً وجافة نظيفة المكونات جميع أن من تأكد

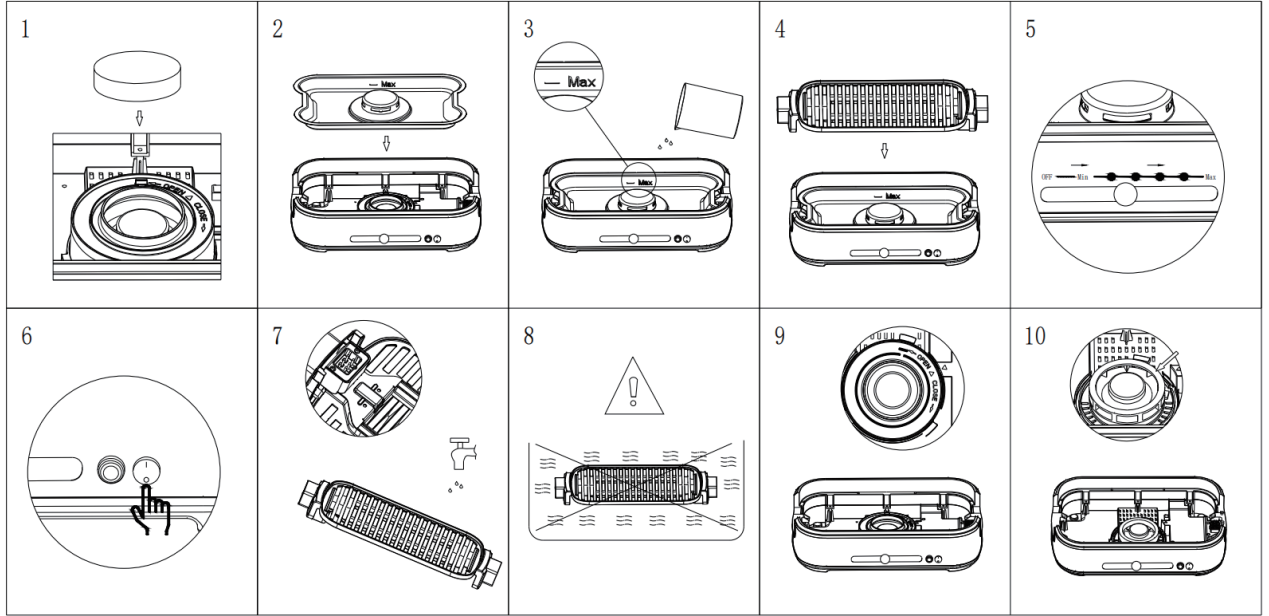
- على الطهي زيت من خفيفة كمية بتمرير قم ثم ،دقائق 4 تقارب لمدة مسبقًا الجهاز سخّن -
الاستخدام قبل الشواية سطح
8. الحرارة درجة واضبط ،الشواء صينية على الطعام ضع .المسبق التسخين من الانتهاء عند
الطهي أثناء الطعام بتقليب وقم .الطاقة مقبض تدوير طريق عن للطعام المناسبة
- لمنع متتالية دقائق 5 تتجاوز لا لمدة مغلقًا الزجاجي بالغطاء احتفظ ،الطهي عملية خلال -
الطعام احتراق
9. التنظيف قبل يبرد واتركه الكهرباء مصدر عن الجهاز افصل ،الاستخدام بعد
أضرار حدوث لتفادي الماء في الجهاز هيكل أو القابس أو الطاقة سلك غمر تجنب -
كهربائية
- و "OPEN" بكلمتي إليه المشار الاتجاه في المروحة غطاء افتح ،المروحة لتنظيف -
المروحة سطح تنظيف يمكنك الغطاء فتح وبعد ،(9 الصورة) المروحة غطاء على "CLOSE"
(10 الصورة) تنظيف قماش بقطعة
- بالماء المروحة تنظيف يجوز لا :ملاحظة

10. الإعاقات ذوي الأشخاص أو/و الأطفال تناول عن بعيدًا الجهاز إبقاء يرجى .

المختلفة الطهي لأنماط الطهي وأوقات المرجعية الترموستات مستويات		
الأوقات	الترموستات مستوى	الطعام
دقائق 10	الأقصى	الشواء
دقيقة 20	3~4	المشوي السمك
دقيقة 20	الأقصى	الدجاج أجنحة
دقيقة 20	3~4	لحم شريحة
دقيقة 20	الأقصى	الخنزير لحم شريحة
دقيقة 20	الأقصى	المحار
دقائق 5-10	1~2	البيضة
دقيقة 10-15	1~2	الخضروات

منها ينبعث قد، الأولى للمرة الدخان من الخالية الكهربائية GR-440 شواية تسخين عند: ملاحظة
يؤثر لا هذا. للتسخين الكهربائية الأجهزة من العديد مع طبيعي أمر هذا. رائحة أو خفيف دخان
الكهربائي جهازك سلامة على.

التحضير واستخدام الجهاز الكهربائي



1. الاستخدام قبل الأخرى والإكسسوارات الشواء صينية اغسل.

2. ومستوي مستقر سطح على الكهربائي الجهاز ضع.

للاشتعال القابلة المواد أو الخشبية الألواح مثل، للحرارة مقاوم غير سطح على الجهاز تضع لا
يشدة.

3. (الصورة). الفلتر قاعدة في الكربون فلتر ضع.

4. (الصورة). التنقيط صينية ضع.

3 (الصورة). به الموصى الماء لمستوى وفقاً بالماء التنقيط صينية املاً

الجهاز يعمل لا فقد وإلا، بالماء التنقيط صينية ملء يرجى، الجهاز في الأمان لميزة نظراً: ملاحظة
MAX علامة فوق الماء تملأ ولا. صحيح بشكل

6. (الصورة). الشواء لوحة ضع.

7. وتزييت المسبق التسخين.

، "OFF" وضع على التحكم ذراع اضبط، أولاً. المؤشر لمبة ستومض، الجهاز تشغيل بعد -
5 (الصورة) التسخين لتأكيد مضاء التشغيل مؤشر سيظل؛ "MAX" إلى بتحويله قم ثم

، الجهاز تشغيل بعد دقائق 10 خلال تشغيل عملية أي عن الكشف يتم لم إذا: ملاحظة -
تلقائياً المؤشر تشغيل إيقاف فسيتم

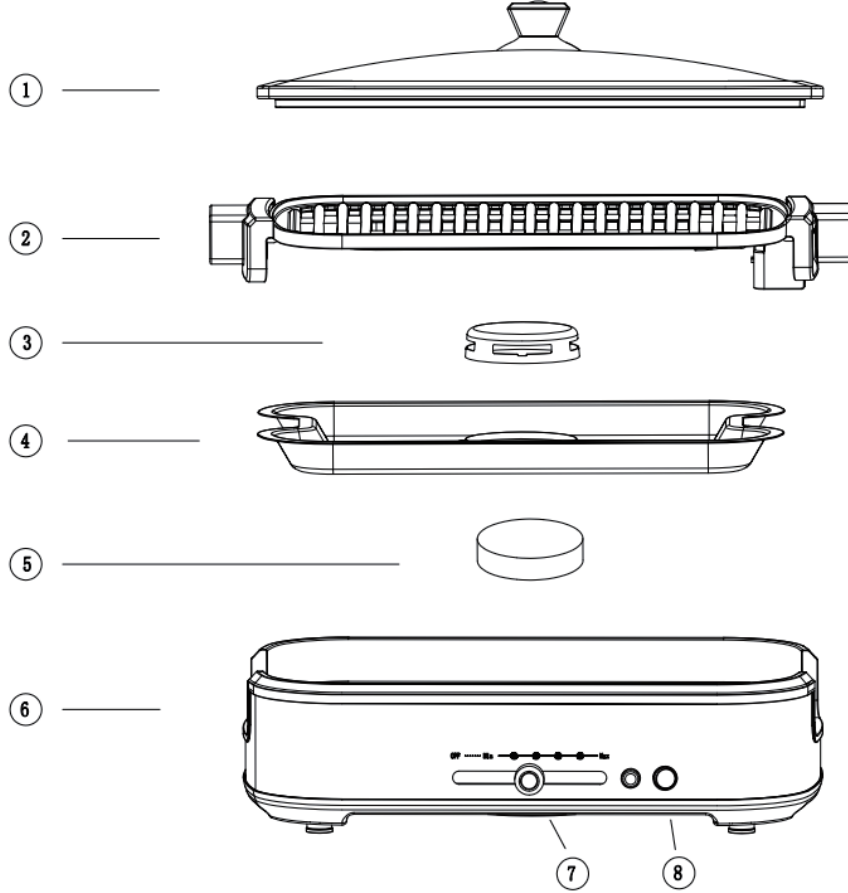
6 (الصورة) إيقافها أو المروحة لتشغيل الزر على اضغط -

16. منفصل بعد عن تحكم نظام أو خارجي مؤقت بواسطة للتشغيل مخصص غير الكهربائي الجهاز.

17. قسم "التنظيف راجع ،الطعام تلامس التي الأسطح تنظيف تعليمات على للحصول.الدليل في "والصيانة

18. الاستخدام أثناء ساخنة الأسطح تصبح :تحذير.

وصف الأجزاء



- | | |
|------------------------------|--|
| 1) قطعة 1 زجاجي غطاء | 5) كيس / قطع 3 الكربون فلتر |
| 2) قطعة 1 الشواء لوحة | 6) قطعة 1 للصدأ المقاوم الفولاذ من قاعدة |
| 3) قطعة 1 التتقيط صينية غطاء | 7) القابل الحرارة منظم وحدة) الطاقة مقبض |
| 4) قطعة 1 التتقيط صينية | 8) قطعة 1 (للتعديل |

قبل الاستخدام الأول

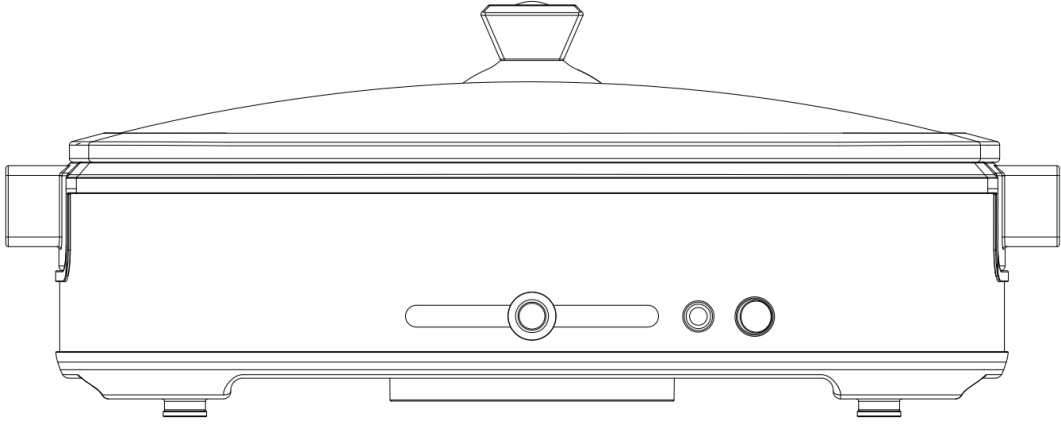
1. الكهربائي الجهاز من التغليف مواد جميع بإزالة قم .
2. الاستخدام قبل جيداً الأخرى والملحقات الشواء لوحة نظف .

الهامة السلامة احتياطات

عند مستقبلًا إليه للرجوع وحفظه الكهربائي الجهاز استخدام قبل بعناية الدليل هذا قراءة يرجى يلي ما ذلك في بما الأساسية السلامة احتياطات اتباع دائماً يجب، الكهربائية الأجهزة استخدام

1. مثل المماثلة والتطبيقات المنازل في للاستخدام مخصص الجهاز هذا
الأخرى؛ العمل وبيئات والمكاتب المتاجر في الموظفين مطابخ مناطق -
الزراعية؛ المنازل -
،المماثلة السكنية والبيئات والنزل الفنادق في العملاء قبل من -
الإفطار مع الإقامة نوع وبيئات -
2. الساخنة الأسطح تلمس لا
3. الماء في القاعدة أو الشواء مكان أو القوابس أو السلك تغمر لا ،الكهربائية الصدمة من للحماية
آخر سائل أي أو
4. في بما ،الأسطح على الحرارة درجات تصل قد .تسخين عناصر على الجهاز هذا يحتوي :تحذير
بين الحرارة درجات إدراك لاختلاف نظراً .عالية مستويات إلى ،الوظيفية غير الأسطح ذلك
والأسطح المقابض عند فقط الجهاز لمس يجب .يحذر الجهاز هذا استخدام يجب ،الأشخاص
ترك يجب .شابه ما أو القفازات مثل الحرارة من الحماية وسائل استخدام مع ،لذلك المخصصة
ملاستها قبل تماماً لتبرد للمس المخصصة غير الأسطح
5. قبل يبرد الجهاز اترك .التنظيف وقبل الاستخدام عدم عند المقبس من الكهربائي الجهاز افصل
الأجزاء إزالة أو تركيب
6. أشخاص أو المختص وكيلها أو المصنعة الشركة بواسطة استبداله يجب ،التوصيل سلك تلف إذا
الخطر لتجنب مماثلين مؤهلين
7. إصابات يسبب قد للجهاز المصنعة الشركة قبل من بها موسى غير ملحقات استخدام
8. فقط والداخلي المنزلي للاستخدام محمول جهاز هو الكهربائي الجهاز
9. ساخناً سطحاً يلامس قد حيث المنضدة أو الطاولة حافة من يتدلى السلك تدع لا
10. ساخن فرن داخل أو ،ساخن كهربائي أو غاز موقد من بالقرب أو على الجهاز تضع لا
11. ساخنة سوائل أو ساخن زيت على يحتوي جهاز نقل عند الحذر درجات أقصى توخي يجب
أخرى
12. بتحويل قم ،لفصل .الحائط بمأخذ السلك بتوصيل قم ثم ،أولاً بالجهاز القابس بتوصيل دائماً قم .
الحائط مأخذ من القابس افصل ثم ،"إيقاف" وضع إلى تحكم مفتاح أي
13. المقصود الغرض غير غرض لأي الجهاز تستخدم لا
14. القدرات ذوي (الأطفال ذلك في بما) الأشخاص قبل من الكهربائي الجهاز استخدام يجوز لا
توجيههم أو إشرافهم تم إذا إلا ،والمعرفة الخبرة نقص أو ،المحدودة العقلية أو الحسية أو البدنية
15. الكهربائي بالجهاز باللعب لهم السماح وعدم الأطفال مراقبة يجب

كراون لاين



التعليمات دليل

الدخان من الخالية الكهربائية الشواية

GR-440

الاستخدام قبل بدقة الدليل هذا اقرأ

مستقبلاً إليه للرجوع واحفظه