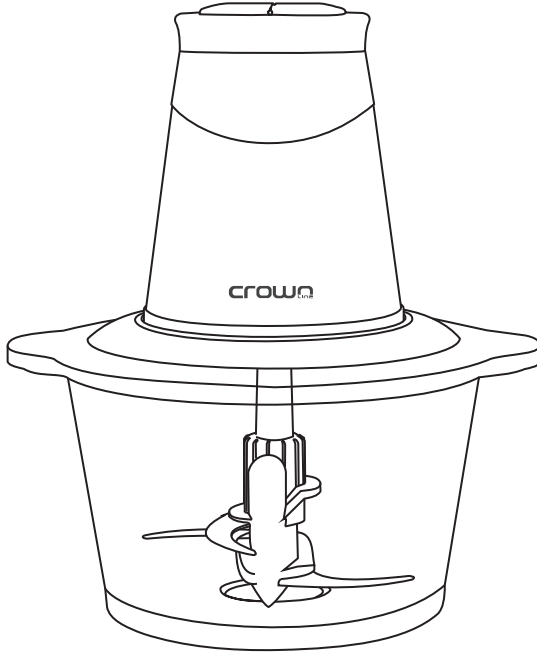


# كراون لاين

جهاز فرم وتقطيع ذو وعاء زجاجي

موديل: GC-275



كتيب التعليمات

شكراً لاستخدامكم هذا الجهاز الرابع من كراون لاين . يرجى قراءة دليل التعليمات بعناية والإحتفاظ بالكتيب للرجوع له في أي وقت.  
الفشل في القيام بذلك قد يفقدك الضمان الخاص بالجهاز ويعرض حياتك للخطر.

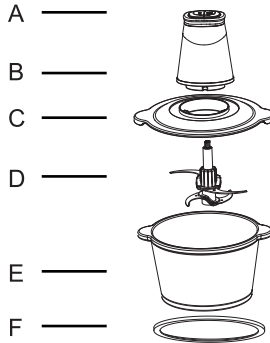
- هذا الجهاز للإستخدام المنزلي فقط وليس للاستخدامات الصناعية.
- لا يسمح للأطفال باستخدام هذا الجهاز ، قم بالاحتفاظ بالجهاز والسلك الكهربائي بعيدا عن متناول الأطفال.
- يجب عدم استخدام الجهاز في الهواء الطلق.
- لا تستخدم الجهاز في حال كانت اليدين مبلولتان، إذا تعرض الجهاز للبلل قم بإزالة السلك الكهربائي فوراً من مأخذ الطاقة الكهربائية. لا تقم أبداً بشد السلك الكهربائي لفصله عن مأخذ التيار الكهربائي ، بدلاً من ذلك ، قم بمسك الفيش الكهربائي واسحبه لفصله.
- لتجنب الأخطار لا تستخدم الجهاز أبداً في حالة تلف أي جزء منه أو تلف السلك الكهربائي، في حال حدوث أي تلف يجب إجراء الاستبدال للقطع التالفة من قبل الشركة المصنعة أو الوكيل أو الأشخاص الفنيين المؤهلين لذلك.
- يجب استخدام القطع الأصلية حصراً!

## تحذير

- إن شفرات التقطيع حادة مثل السكين لذلك يرجى الانتباه عند الاستخدام لضمان عدم حدوث أي إصابة خطيرة خاصة عند إدخال أو إزالة الشفرات من الوعاء لإجراء التنظيف.
- يجب عدم استخدام الجهاز من قبل الأشخاص الذين يعانون من ضعف جسدي أو حسي أو عقلي قدرات العقلية أو نقص الخبرة والمعرفة إلا إذا تم الإشراف عليهم من قبل الشخص المسؤول عن سلامتهم وإعطائهم التعليمات المتعلقة باستخدام الجهاز بطريقة آمنة وواعية للمخاطر التي قد تنتج عن عدم الاستخدام الصحيح للجهاز.

يرجى قراءة كافة المعلومات الواردة في كتيب التعليمات قبل البدء بتشغيل الجهاز تجنب حدوث أي خطر.

## أجزاء الجهاز



- A. مفتاح التشغيل ( السرعة I، السرعة II ).
- B. الجسم.
- C. غطاء وعاء التحضير.
- D. الشفرات
- E. وعاء التحضير الزجاجي.
- F. حلقة مطاطية.

## كيفية استخدام الجهاز:

- قبل البدء باستخدام الجهاز يرجى التأكد من نظافته.
- قم بوضع الحلقة المطاطية على سطح مستو، ضع وعاء التحضير الزجاجي فوق الحلقة المطاطية.
- قم بإزالة بلاستيك التغليف الواقي للشفرات بعناية، ثم قم بتجميع الشفرات حسب الاستخدام المطلوب.
- إن كمية ونوعية وتماسك الطعام المراد تقطيعه أو فرمه هي من تحدد استخدام شفرة واحدة أو الشفرتين معاً.
- يستخدم المحور الموجود أسفل الوعاء كعامود إرتكاز للشفرتين، بعد وضع الشفرات في المكان والطريقة الصحيحتين يمكنكم إضافة الطعام المراد فرمه أو تقطيعه.
- قم بوضع غطاء و عاء التحضير بشكل صحيح والتأكد من أن حلقة السيليكون الخاصة بالغطاء متوضعة بشكل صحيح.
- قم بوضع الجسم على الغطاء والتأكد من قفله بإحكام.
- قم بإدخال السلك الكهربائي في مأخذ الطاقة الكهربائية.
- قم باختيار بسرعة التشغيل المناسبة سواء I أو II. في العادة يستغرق الفرغ او التقطيع حوالي 10 ثوان ويصبح الطعام جاهزاً.
- قم بإزالة الطعام المحضر ثم أزل الشفرات الحادة بانتباه لتجنب وقوع أي جرح أو إصابة.

## كيفية التنظيف

- قبل البدء بتنظيف الجهاز يجب التأكد من أن السلك الكهربائي مفصول تماماً عن مأخذ الطاقة الكهربائية.
- يجب عدم غمر الجهاز أو أحد مكوناته أو السلك الكهربائي في الماء لتجنب حدوث أي صدمات كهربائية.
- إن سطح التقطيع للشفرات حاد جداً، يجب الانتباه عند الاستخدام لتجنب حدوث أي إصابة.
- يجب التعامل مع مكونات هذا الجهاز بحذر.
- يمكن تنظيف جسم الجهاز (الذي يتضمن المحرك) بواسطة قطعة قماش جافة دون إضافة أية منظفات.
- عند تخزين الجهاز، يرجى إعادة تركيب الغلاف البلاستيكي الذي يحمي الشفرات.

## كيفية تخزين الجهاز:

- قم بتنظيف الجهاز حسب الطريقة المذكورة في فقرة كيفية التنظيف.
- ننصح بإعادة الجهاز إلى كرتون التغليف الأصلي.
- قم بوضع وتخزين الجهاز في مكان يسمح بوجود تهوية بشكل مستمر وبعيداً عن متناول الأطفال.

## المواصفات الفنية:

رقم الموديل	GC-275
القوقط التشغيلي	220 – 240 فولط ~ 50 – 60 هرتز
الإستطاعة	300 – 500 واط
حجم وعاء التحضير	1.8 لتر

## التخلص الصحيح من الجهاز:

هذا الرسم يعني:

لا تتخلص من الأجهزة الكهربائية في حاوية نفايات محلية غير مصنفة، واستخدام مرافق مجمعات منفصلة.  
اتصل بالجهات الحكومية المحلية (البلدية) للحصول على معلومات بشأن التخلص من هذا النوع من الأجهزة.

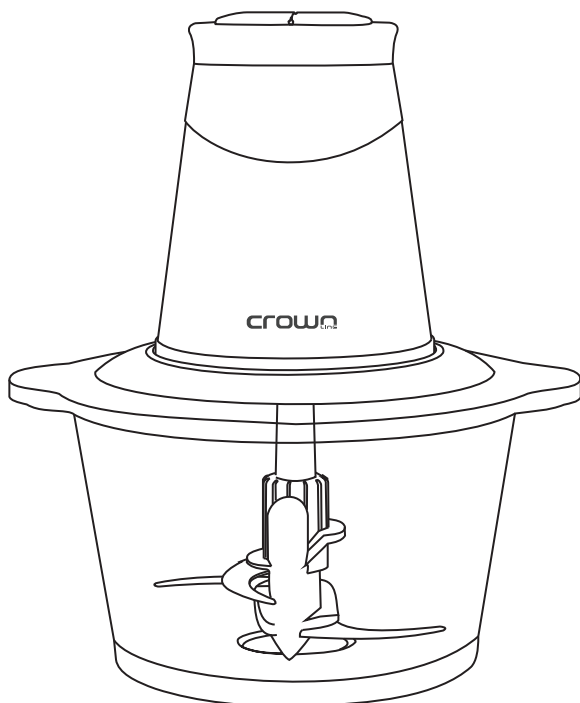
إذا تم التخلص من الأجهزة الكهربائية في مدافن النفايات أو المقالب، يمكن أن تتسرب المواد الخطرة إلى المياه الجوفية وتدخل في السلسلة الغذائية والحاق أضرار في الصحة العامة.



# **CROWN** LINE

## **MINI GLASS CHOPPER**

Model No.: GC-275



please read this manual carefully before using.

## IMPORTANT SAFE GUARDS

- The appliance is for home use not for commercial use .
- This appliance shall not be used by children. Keep the appliance and its cord out of reach of children.
- Do not use the appliance outdoors.
- Do not use the appliance with wet hands. If the appliance gets wet, unplug it immediately.
- Do not use the appliance if the cable of damage. If the supply cord is damaged, it must be replaced by the manufacturer, its service agent or similarly qualified persons in order to avoid a hazard.
- Do only use original parts.

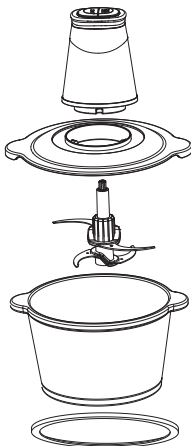
## WARNING:

- The blades of the knives are sharp! Please take care the knives when using.
- There is a risk of injury, especially when inserting /removing the knives from the container and when cleaning them!
- Appliance can be used by persons with reduced physical, sensory or mental capabilities or lack of experience and knowledge if they have been given supervision or instruction concerning use of the appliance in a safe way and if they understand the hazards involved.

Before operating this unit, please read these instructions completely.

## Features

- A ———
- B ———
- C ———
- D ———
- E ———
- F ———



- A. Switch (Speed I, Speed II)
- B. Body
- C. Bowl cover
- D. Blade
- E. Glass bowl
- F. Rubber Ring

## HOW TO USE

- Before using, please make sure the appliance are clean.
- Place the rubber ring on a level surface. Place the glass bowl on the rubber ring.
- Carefully pull off the blade guard and assemble them before using.
- Whether you use only one knife or both knives depends on the quantity and consistency of your food.
- The shaft on the bottom of the glass bowl drives the knife. only then fill in the food.
- Put on the safety cover. make sure the silicone ring of the safety cover is correctly positioned.
- Lock the motor body on the safety cover correctly.
- Connect the plug to properly installed protective contact socket and the working
- Select the speed I or II. Normally it take around 10seconds and then finish.
- Carefully take out the blade after finishing. The blades of the knives are sharp!

## WARNING:

- The appliance is suited for a short-term operation of maximum 30 seconds. Allow it to cool down for approx 1 minute before using it again
- After 5 operating cycles, allow the appliance to cool down for approx 15-20 minutes.
- Don't use above 50degree water or food into the glass bowl processing, so as not cause broken.

## CLEANING:

- After use and before cleaning always disconnect from mains power supply!
- Do not submerge the motor housing in water! It could lead to electric shock or fire.
- The cutting surfaces of the knives are sharp. There is a risk of injury!
- Handle these with the necessary care!
- Clean the motor housing with a dry cloth without additional cleaningagents.

- For storage install the blade guard.

## STORAGE:

- Clean the appliance as described. Let the accessories dry completely.
- We recommend that you keep the appliance in the original packing,
- Always store the appliance out of reach of children in a well ventilated, dry place.

## TROUBLE SHOOTING: (The appliance does not work)

- Check mains power connection.
- Check the appliance if it is equipped with a safety switch well .
- Check that the motor housing, safety cover and knife are fitted correctly.
- Remove excess ingredients after turning off the power.

## Specification

MODEL NO.	GC-275
Voltage:	220-240V~, 50-60Hz
Power(W):	300-500W
Capacity(L)	1.8L

Meaning of the Symbol “Dustbin”



- Protect our environment, electrical appliance do not belong in household waste.
- Use the collection points for the disposal of electrical equipment and submit your electrical and electronic equipment to these points that you will no longer use.
- You help reduce the potential impact of incorrect disposal on the environment and human health .
- You contribute to recycling and other forms of recycling of electrical and electronic equipment.
- Information concerning the disposal of appliance can be obtained from your local or municipal authorities.