

**crown**  
line

# Cordless Pressure Washer

Model No. : CPW-264



- **Low water consumption & High water pressure.**
- **Energy-saving & Environmentally friendly.**
- **Portable, Durable, Safe & beautiful design.**
- **Perfect to use at home and outdoor for any cleaning purpose.**
- **Light weight and compact.**



# CONTENT

OPERATING INSTRUCTIONS.....	3
IMPORTANT SAFETY INSTRUCTIONS.....	3
LIMITED WARRANTY.....	3
WARNING .....	4
FEATURES & SPECIFICATIONS.....	5
HOW TO OPERATE.....	6-7
SPRAY NOZZLE OPERATIONS.....	8
STORAGE .....	9
TROUBLE SHOOTING.....	10

# Operating Instructions

This appliance is not intended for use by persons (including children) with reduced physical sensory or mental capabilities, or lack of experience and knowledge, unless they have been given supervision or instruction concerning use of appliance by a person responsible for their safety.

Children should be supervised to ensure that they do not play with the appliance.

Please read these instructions and warnings carefully before using your Cordless Pressure Washer. Charge battery completely before and after using Cordless Pressure Washer for maximum performance and battery life.

## **WARNING:**

Small parts may cause choking hazard.

## **IMPORTANT SAFETY INSTRUCTIONS**

When you use this Cordless Pressure Washer, basic precautions should always be followed:

1. STUDY THE PRODUCT THOROUGHLY BEFORE OPERATING, BE FAMILIAR WITH ITS OPERATION CONTROLS.
2. DO NOT OPERATE THE PRODUCT WHEN IN DOUBTS OR UNDER THE INFLUENCE OF ALCOHOL OR DRUGS.
3. DO NOT POINT THE Cordless Pressure Washer AND SPRAY TOWARD TO PEOPLE.
4. DO NOT USE THE Cordless Pressure Washer WHEN THE BATTERY PACK OR HOSE IS DAMAGE.
5. USE WATER OF TEMPERATURE AT 0°C to 40°C ONLY. (32 F TO 104 F).

## **LIMITED WARRANTY**

Our company will warrant the product for a period of 12 months from the date of purchase to be free of defects in material or workmanship. Please keep your warranty card or original sales invoice to validate the warranty period.

If the product becomes defective within the warranty period, we will repair or replace any defective parts free of charge. The complete machine must be delivered prepaid to our company. Please include complete description of the problem, date of purchase, with original sales receipt and your name, address and telephone number.

The warranty does not include usual wear and tear, damage resulting from accident or unreasonable use of the product, unauthorized repairs or parts that does not belong to the product.

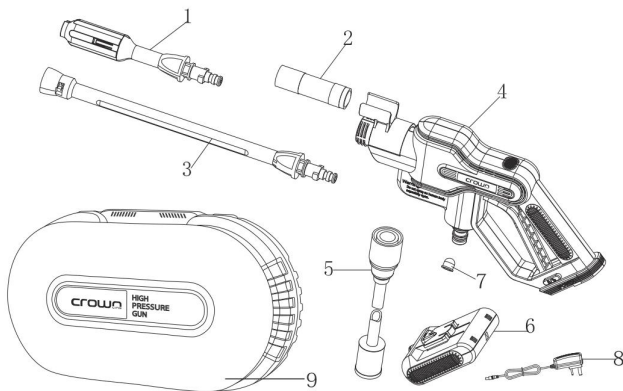
## WARNING

**WARNING! Please read and understand all safety precautions and operating instructions before operating this appliance.**

**Improper usage of the product can result in damage to the product or serious injury to the user.**

1. This is NOT a toy. Close attention is necessary when used near children.
2. Use only manufacturer's recommended accessories and replacement parts.  
Do not use with damaged cord or plug. Do not use the Cordless Pressure Washer if it is damaged or dropped into water and when it is not working as it should.
3. Keep nozzle free of obstructing objects. Do not use device when nozzle clogged; keep free of dust, lint, hair, and anything that may reduce flow or cause clogging.
4. Do not use without water filter in place.
5. Using improper voltage may result in damage to the motor and possible injury to the user. Proper voltage is listed on the battery's plate.
6. Do not spray water to the device, or put the battery pack & the whole device into water.
7. Do not alter the original diameter of nozzle head.
8. Do not use chlorine based type cleaners or detergents.
9. Do not allow the device to freeze. Always store indoors. Freezing will damage pump and water lines.
10. Do not attempt to disassemble your Cordless Pressure Washer.
11. Do not try to use lead to connect two terminals on bottom of main device to the 220V AC or any other power source, it may damage the motor and lead to serious injury.
12. Do not use in swimming pools containing water if use it to clean a swimming pool.
13. This appliance is not intended to connect to the water tap.
14. Do unplug the appliance after use and before carrying out user maintenance on the appliance.
15. Liquid or steam must not be directed towards equipment containing electrical components such as the interior of ovens.

## FEATURES



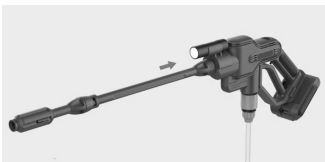
NO.	Part Name	Part No.
1.	Adjustable Nozzle	BCP4.01558
2.	Torch	DZ5.00508
3.	Extension Spray Lance	SJ5.02089
4.	Motor Device	BCP2.00616
5.	Suction hose	BCP4.01597
6.	Detachable Battery Pack	BCP2.00712
7.	Plug	RJ5.02395
8.	Mains Charger	*DZ5.00503
9.	Storage case	BCP2.00780

## Specifications

- Pressure (PSI): 200~290PSI (14~20 BAR)
- Voltage: 18.5V (DC)
- Motor Power: 130W
- Suction Hose: 5.0 meters PVC
- Water Flow: 3.5L/min
- Battery pack: 18.5 2500mAh Lithium Battery
- Charger input: AC 100 - 240V, 50hz/60hz
- Charging time: 3.5~4 hours
- Operating time: ~25 minutes
- Dimension: 458 x 208 x 83 mm
- NET weight: 1.9KGS

## HOW TO OPERATE

1. Insert the adjustable nozzle or lance to the motor device, turn from right to left to lock in.



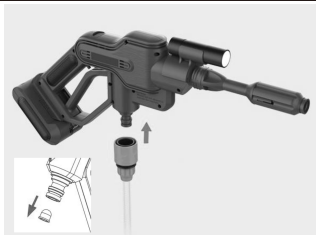
2. Mount the torch with its holder on top of motor device when in need



3. Slide in the battery pack to the bottom of Motor Device



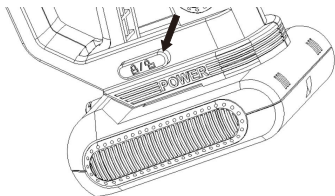
4. Remove the plug from nipper connector before attaching the hose quick connector to it



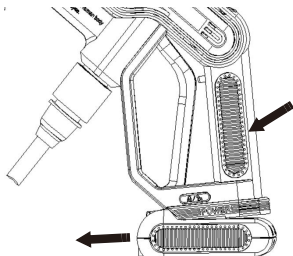
5. Put the hose with filter to any water reservoir with water



6. Hold the trigger with one hand and press the switch on left side of motor device with another hand to unlock the trigger to start the cleaning job.



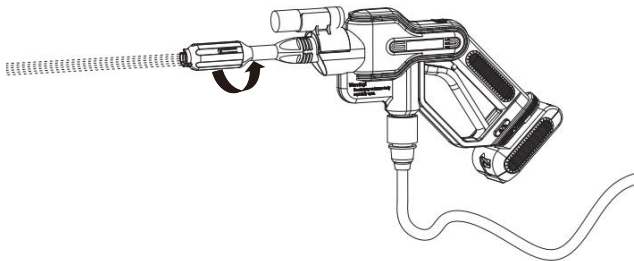
Note: To remove the battery pack from the motor device, holding the handle of motor device with one hand, and slide out the battery pack with another hand.



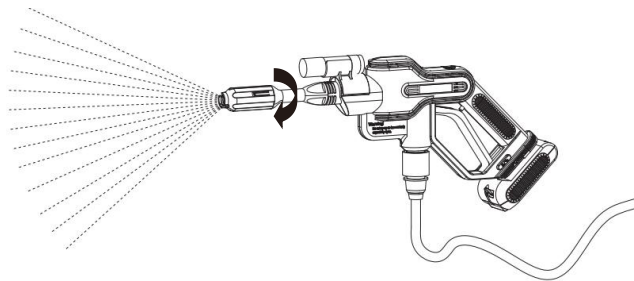
## SPRAY NOZZLE OPERATION

The nozzle can be adjustable to have two modes of water spray,

- 1) Turn the nozzle anti-clockwise to have straight stream



- 2) Turn the nozzle clockwise to have fine mist fan



## STORING OF CORDLESS E PRESSURE WASHER

Your Cordless Pressure Washer should be stored in such a way to protect it from freezing. Do not store this unit outdoors or on an area where temperatures will fall below 0°C (32°F). This can cause extensive damage to the unit and void the warranty. Before storing, follow the shutting down instructions.

### DRAIN WATER FROM CORDLESS PRESSURE WASHER:

1. Turn off the switch, squeeze nozzle lever to release pressure. Remove nozzle and squeeze nozzle to drain water from nozzle. Take the suction hose out of water , turn the device on and run for approximately 30 seconds without nozzle.
2. Detach suction hose from main device, elevate one end and allow water to drain from hose.
3. Remove and place hose, nozzle and battery in its packing box.
4. Insert the plug to nipper connector after each use.
5. If the device must be stored under freezing condition, or will be stored for more than 30 days, a pump winterizer / protector or a non-toxic RV anti-freeze can be used to prevent freezing and reduce mineral deposits.

### ADD ANTI-FREEZE AS FOLLOWS:

1. Pour approximately 3 liters (1/2 gallon) of RV anti-freeze into a water tank.
2. Mount battery pack , nozzle & suction hose to the main device.
3. Turn unit on, squeeze lever until a steady stream of RV anti-freeze in present.
4. Turn unit off. Squeeze nozzle lever to release pressure.
5. Remove and place hose, nozzle and battery pack in its packing box.

### USING PRESSURE WASHER AFTER STORING WITH ANTI-FREEZE:

1. Drain RV anti-freeze. (follow steps 1 and 2 from Drain water from system)
2. Run 1 tank of fresh water through system before using and ensure all anti-freeze is purged from system.

### FOR BATTERY:

- Do not store the battery in elevated temperature for an extended period of time.
- Do not put the battery with sharp and fine metal wire or pin, these materials may touch both terminals of the battery and cause it short circuit then lead a burnout or explosion.
- Store the battery in a dry, cool and well-ventilated place, protect from direct exposure sunlight.
- The battery must be stored in a partial state-of-charge, ideally 40-50% (recharge it for about 1.5 hours), recommended temperature 0°C ~25°C, if it is not regular use, be sure to charge the battery to approx 50% SOC instead of fully charged at least every 3 months.
- To charge the battery, make sure use the original mains charger included in the package. Use different charger or improper voltage may lead to failure such as burn out the battery or may cause serious injury.

**WARNING:** For purpose of recharging the battery, only use with FY0182150800B charger.

## TROUBLE SHOOTING THE CORDLESS PRESSURE WASHER

Problems	Correction
The pump will not start.	<ul style="list-style-type: none"><li>❖ Check if the battery pack is firmly attached to the motor device.</li><li>❖ Check if the battery pack is out of power or in low battery.</li></ul>
The pump is running, but there is no water.	Sometimes there is air inside the hose & pump, it needs to run the device for a few seconds to bleed air out of hose & pump. Or check the followings, <ul style="list-style-type: none"><li>❖ Check if the nozzle is not clogged.</li><li>❖ Check if the inlet water filter is not blocked.</li><li>❖ Check if the inlet water filter is totally immerse into water.</li><li>❖ Check if the suction hose is not bent and firmly attached to motor device.</li><li>❖ Check if the plug is removed from the nipper connector or not.</li></ul>
The water pressure is weak.	<ul style="list-style-type: none"><li>❖ Check the o-ring is missing on each connector.</li><li>❖ Check the suction hose is firmly attached to motor device.</li><li>❖ Pump is faulty, contact authorized agent</li></ul>

## DISPOSAL

**Electrical and electronic devices must never be disposed of in a regular household waste!!**



Consumers are legally obligated and responsible for the proper disposal of electronic and electrical devices by returning them to collecting sites designated for the recycling of electrical and electronic equipment waste.

For more information concerning disposal sites, please contact your local authority or waste management company.



## استكشاف الأخطاء وإصلاحها في غسالة الضغط اللاسلكية

مشاكل	تصحيح
المضخة لا تعمل.	<ul style="list-style-type: none"> <li>❖ تحقق مما إذا كانت حزمة البطارية متصلة بإحكام بجهاز المحرك.</li> <li>❖ تحقق مما إذا كانت البطارية خالية من الطاقة أم أن البطارية منخفضة.</li> </ul>
المضخة تعمل ولكن لا يوجد ماء.	<p>في بعض الأحيان يوجد هواء داخل الخرطوم والمضخة، فإنه يحتاج إلى تشغيل الجهاز لبضع ثوان لإخراج الهواء من الخرطوم والمضخة. أو تحقق مما يلي:</p> <ul style="list-style-type: none"> <li>❖ تحقق مما إذا كانت الفوهة غير مسدودة.</li> <li>❖ تحقق من عدم انسداد مرشح مدخل المياه.</li> <li>❖ تحقق مما إذا كان فلتر الماء الداخل مغموراً تماماً في الماء.</li> <li>❖ تحقق مما إذا كان خرطوم الشفط غير مثني ومثبت بإحكام بجهاز المحرك.</li> <li>❖ تحقق مما إذا كان القابس قد تم إزالته من موصل القراص أم لا.</li> </ul>
ضغط الماء ضعيف.	<ul style="list-style-type: none"> <li>❖ تحقق من أن حلقة-O مفقودة من كل موصل.</li> <li>❖ تحقق من أن خرطوم الشفط متصل بإحكام بجهاز المحرك.</li> <li>❖ المضخة معيبة، اتصل بالوكيل المعتمد.</li> </ul>

### الإزالة

يجب عدم التخلص من الأجهزة الكهربائية والإلكترونية في النفايات المنزلية العادية !!

المستهلكون ملزمون قانوناً ومسئولون عن التخلص السليم من الأجهزة الإلكترونية والكهربائية من خلال إعادتها إلى مواقع التجميع المخصصة لإعادة تدوير نفايات المعدات الكهربائية والإلكترونية.



لمزيد من المعلومات حول مواقع التخلص، يرجى الاتصال بالسلطة المحلية أو شركة إدارة النفايات.

## استخدام غسالة الضغط بعد التخزين بمضاد للتجمد:

1. استنزاف آر في (RV) المضاد للتجميد. (اتبع الخطوتين 1 و 2 من تصريف المياه من النظام)
2. قم بتشغيل الجهاز بملء الخزان بالمياه العذبة عبر النظام قبل الاستخدام وتأكد من إزالة جميع مضادات التجمد من النظام.

## للبطارية:

- لا تقم بتخزين البطارية في درجة حرارة مرتفعة لفترة طويلة من الزمن.
- لا تضع البطارية مع أسلاك رفيعة أو اغراض حادة، فقد تلامس هذه المواد طرفي البطارية وتتسبب في حدوث قصر في الدائرة ثم تؤدي إلى الإحتراق أو الانفجار.
- قم بتخزين البطارية في مكان جاف وبارد وجيد التهوية، بعيداً عن أشعة الشمس المباشرة.
- يجب تخزين البطارية في حالة شحن جزئية، بالتخزين المثالي على 40-50% (إعادة الشحن لمدة 1.5 ساعة تقريباً)، درجة الحرارة الموصى بها صفر درجة مئوية - 25 درجة مئوية، إذا لم يكن الاستخدام منتظم، فتأكد من شحن البطارية تقريباً في حالة شحن 50% بدلاً من الشحن الكامل كل 3 أشهر على الأقل.
- لشحن البطارية، تأكد من استخدام شاحن التيار الكهربائي الأصلي المضمن في العبوة. قد يؤدي استخدام شاحن مختلف أو الجهد غير المناسب إلى حدوث عطل مثل حرق البطارية أو قد يتسبب في إصابة خطيرة.

**تحذير:** لغرض إعادة شحن البطارية، استخدم فقط مع شاحن FY0182150800B.

## تخزين غسالة الضغط اللاسلكية

يجب تخزين غسالة الضغط اللاسلكية بطريقة تحميها من التجمد. لا تقم بتخزين هذه الوحدة في الهواء الطلق أو في منطقة تنخفض فيها درجات الحرارة عن صفر مئوية (32 فهرنهايت). يمكن أن يتسبب ذلك في تلف كبير للوحدة وإلغاء الضمان. قبل التخزين، اتبع تعليمات الإغلاق.

### تصريف المياه من غسالة الضغط اللاسلكية:

1. قم بإيقاف مفتاح التشغيل، واضغط على ذراع الفوهة لتحرير الضغط. قم بإزالة الفوهة والضغط على الفوهة لتصريف المياه من الفوهة. أخرج خرطوم الشفط من الماء، وقم بتشغيل الجهاز وتشغيله لمدة 30 ثانية تقريباً بدون فوهة.
2. افصل خرطوم الشفط عن الجهاز الرئيسي، وارفع أحد طرفيه واترك الخرطوم لتصريف المياه.
3. قم بإزالة ووضع الخرطوم والفوهة والبطارية في صندوق التعبئة الخاص بها.
4. أدخل القابس في موصل القراص بعد كل استخدام.
5. إذا كان يجب تخزين الجهاز تحت ظروف التجمد، أو سيتم تخزينه لأكثر من 30 يوماً، فيمكن استخدام جهاز مضخة إزالة التجمد / واقى أو آر في (RV) مانع للتجمد غير سام لمنع التجمد وتقليل الرواسب المعدنية.

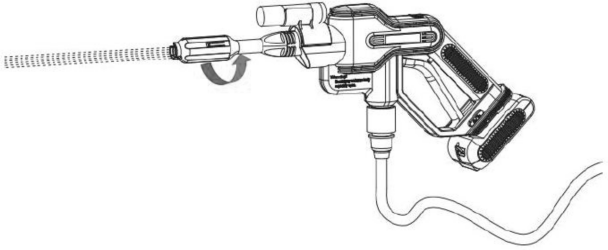
### أضف مانع التجمد على النحو التالي:

1. صب ما يقرب من 3 لترات (2/1 جالون) من آر في (RV) مضاد للتجمد في خزان المياه.
2. قم بتثبيت حزمة البطارية والفوهة وخرطوم الشفط على الجهاز الرئيسي.
3. قم بتشغيل الوحدة، واضغط على الرافعة حتى يتدفق تيار ثابت من آر في (RV) المضاد للتجمد في وقع الاستعداد في الجهاز.
4. قم بإيقاف الوحدة. اضغط على رافعة الفوهة لتحرير الضغط.
5. قم بإزالة ووضع الخرطوم والفوهة وحزمة البطارية في صندوق التعبئة الخاص بها.

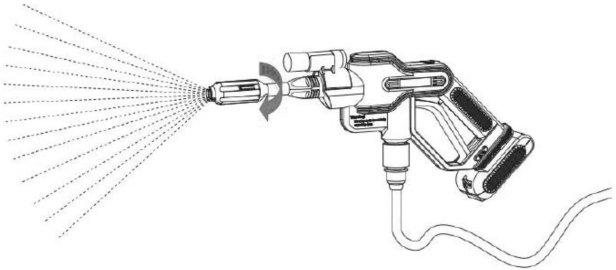
## عملية فوهة الرش

يمكن ضبط الفوهة بحيث تحتوي على وضعين لرذاذ الماء:

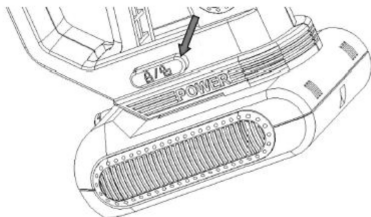
(1) أدر الفوهة عكس اتجاه عقارب الساعة للحصول على تيار مباشر



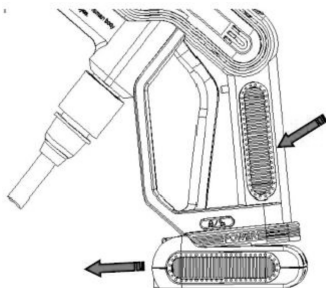
(2) أدر الفوهة في اتجاه عقارب الساعة للحصول على مروحة ضباب دقيقة



6. استمر في الضغط على الزناد بيد واحدة واضغط على المفتاح الموجود على الجانب الأيسر من جهاز المحرك بيد أخرى لفتح الزناد لبدء مهمة التنظيف.



ملاحظة: لإزالة حزمة البطارية من الجهاز الحركي، أمسك مقبض الجهاز المتحرك بيد واحدة، وقم بإزاحة البطارية بيد أخرى.



## طريقة التشغيل

1. أدخل الفوهة أو الرمح القابل للتعديل في جهاز المحرك، واستدر من اليمين إلى اليسار للتثبيت.



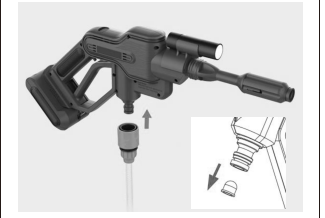
3. حرك مجموعة البطارية إلى الجزء السفلي من مشغل المحرك

2. قم بتركيب الشعلة مع حاملها أعلى جهاز المحرك عند الحاجة

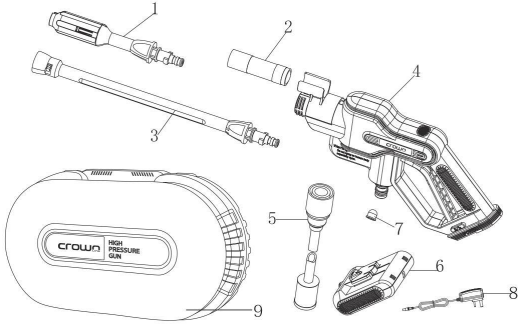


5. ضع الخرطوم المزود بفلتر في أي خزان ماء به ماء

4. قم بإزالة القابس من موصل القراص قبل توصيل موصل الخرطوم السريع به



## الميزات



رقم الجزء	اسم الجزء	رقم
BCP4.01558	فوهة قابلة للتعديل	1
DZ5.00508	شعلة	2
SJ5.02089	رش الرذاذ	3
BCP2.00616	جهاز المحرك	4
BCP4.01597	انبوب امتصاص	5
BCP2.00712	حزمة بطارية قابلة للفصل	6
RJ5.02395	سدادة	7
*DZ5.00503	شاحن التيار الكهربائي	8
BCP2.00780	حقيبة التخزين	9

## الموصفات

- الضغط (بار PSI): 200Q90PS1 (14-20)
- الجهد: 18.5 فولت (تيار مستمر)
- قوة المحرك: الأن
- خطوط الشفط: 5.0 متر بولي كلوريد الفينيل
- تدفق المياه: 3.5 لتر / دقيقة
- حزمة البطارية: بطارية ليثيوم 18.5 2500 مللي أمبير في الساعة
- مدخل الشاحن: تيار متردد 100 - 240 فولت، 50 هرتز / 60 هرتز
- وقت الشحن: 3.54 ساعة
- وقت التشغيل: حوالي 25 دقيقة
- الأبعاد: ٤٥٨ × ٢٠٨ × ٨٣ ملم
- الوزن الصافي: 1.9 كلغ

## تحذير

تحذير! يرجى قراءة وفهم جميع احتياطات السلامة وإرشادات التشغيل قبل تشغيل هذا الجهاز.

قد يؤدي الاستخدام غير السليم للمنتج إلى تلف المنتج أو إصابة المستخدم بإصابات خطيرة.

1. هذه ليست لعبة. يجب الانتباه الشديد عند استخدامه بالقرب من الأطفال.
2. استخدم فقط الملحقات وقطع الغيار الموصى بها من الشركة المصنعة. لا تستخدم مع سلك أو قابس تالف. لا تستخدم غسالة الضغط اللاسلكية إذا كانت تالفة أو سقطت في الماء وعندما لا تعمل كما ينبغي.
3. حافظ على الفوهة خالية من الأشياء المعوقة. لا تستخدم الجهاز عند انسداد الفوهة؛ حافظ على خلوها من الغبار والوبر والشعر وأي شيء قد يقلل من التدفق أو يسبب الانسداد.
4. لا تستخدم بدون مرشح المياه في مكانه.
5. قد يؤدي استخدام الجهد غير المناسب إلى تلف المحرك وإصابة المستخدم. يتم سرد الجهد المناسب على لوحة البطارية.
6. لا ترش الماء على الجهاز، أو تضع البطارية والجهاز بأكمله في الماء.
7. لا تغير القطر الأصلي لرأس الفوهة.
8. لا تستخدم نوع المنظفات التي أساسها من الكلور.
9. لا تسمح للجهاز بالتجمد. قم دائماً بالتخزين في الداخل. يؤدي التجميد إلى إتلاف المضخة وخطوط المياه.
10. لا تحاول فك غسالة الضغط اللاسلكية.
11. لا تحاول استخدام المعدن لتوصيل طرفين في الجزء السفلي من الجهاز الرئيسي إلى 220 فولت تيار متردد أو أي مصدر طاقة آخر، فقد يؤدي ذلك إلى تلف المحرك ويؤدي إلى إصابة خطيرة.
12. لا تستخدم في حمامات السباحة التي تحتوي على الماء إذا كنت تستخدمه لتنظيف حمام السباحة.
13. هذا الجهاز غير مخصص لتوصيله بصنبور الماء.
14. افصل الجهاز عن الكهرباء بعد الاستخدام وقيل إجراء صيانة المستخدم للجهاز.
15. يجب عدم توجيه السوائل أو البخار نحو المعدات التي تحتوي على مكونات كهربائية مثل داخل الأفران.

## تعليمات التشغيل

هذا الجهاز غير مخصص للاستخدام من قبل الأشخاص (بما في ذلك الأطفال) الذين يعانون من ضعف القدرات الجسدية أو العقلية، أو نقص الخبرة والمعرفة، ما لم يتم منحهم الإشراف أو التعليمات المتعلقة باستخدام الجهاز من قبل شخص مسؤول عن سلامتهم.

يجب مراقبة الأطفال للتأكد من أنهم لا يلعبون بالجهاز.

يرجى قراءة هذه التعليمات والتحذيرات بعناية قبل استخدام غسالة الضغط اللاسلكية.

اشحن البطارية بالكامل قبل وبعد استخدام غسالة الضغط اللاسلكية لأقصى أداء وعمر للبطارية.

### تحذير:

قد تسبب الأجزاء الصغيرة خطر الاختناق.

### تعليمات أمنية هامة

عند استخدام غسالة الضغط اللاسلكية هذه، يجب دائماً اتباع الاحتياطات الأساسية:

1. ادرس المنتج جيداً قبل التشغيل، وكن على دراية بضوابط التشغيل الخاصة به.
2. لا تقم بتشغيل المنتج عند وجود شكوك أو تحت تأثير الكحول أو المخدرات.
3. لا توجه غسالة الضغط اللاسلكية والرش باتجاه الناس.
4. لا تستخدم غسالة الضغط اللاسلكية عند تلف حزمة البطارية أو الخرطوم.
5. استخدم مياه درجة الحرارة عند 0 درجة مئوية إلى 40 درجة مئوية فقط. (32 فهرنهايت إلى 104 فهرنهايت).

### ضمان محدود

تضمن شركتنا خلو المنتج لمدة 12 شهراً من تاريخ الشراء من أي عيوب في المواد أو التصنيع. يرجى الاحتفاظ ببطاقة الضمان أو فاتورة المبيعات الأصلية للتحقق من فترة الضمان.

إذا أصبح المنتج معيماً خلال فترة الضمان، فسنقوم بإصلاح أو استبدال أي أجزاء معيبة مجاناً. يجب تسليم الماكينة الكاملة مدفوعة مسبقاً لشركتنا. يرجى تضمين وصف كامل للمشكلة وتاريخ الشراء وإيصال البيع الأصلي واسمك وعنوانك ورقم هاتفك.

لا يشمل الضمان البلى المعتاد أو التلف الناتج عن حادث أو الاستخدام غير المعقول للمنتج أو الإصلاحات غير المصرح بها أو الأجزاء التي لا تنتمي إلى المنتج.

# المحتوى

تعليمات التشغيل

تعليمات أمنية هامة

ضمان محدود

تحذير

الميزات والمواصفات

طريقة التشغيل

عمليات فوهة الرش

تخزين

استكشاف الأخطاء وإصلاحها



# كراون لاين

## غسالة الضغط اللاسلكية

رقم الموديل: CPW-264



- استهلاك منخفض للماء وارتفاع عالي لضغط الماء.
- موفر للطاقة وصديق للبيئة.
- تصميم محمول ودائم وآمن وجميل.
- مثالي للاستخدام في المنزل وخارجه لأي غرض من أغراض التنظيف.
- خفيف الوزن وصغير الحجم.