

# **CROWN** LINE

## **AIR PURIFIER SERIES**

INSTRUCTION MANUAL



Model: AP-475

## **01/POINTS FOR ATTENTION**

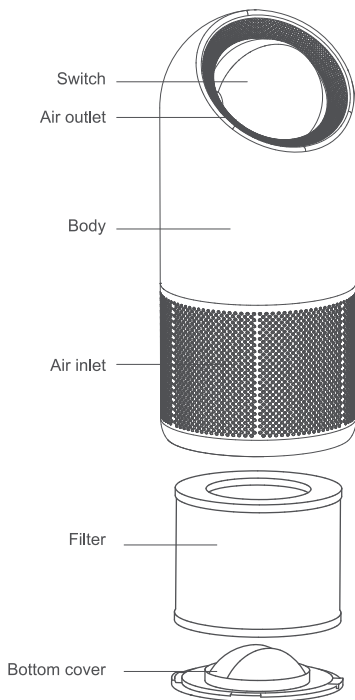
Before using, please read this user manual carefully and keep it for future reference.

### **Warning**

- 1.To avoid electric shock and fire, do not allow water, liquid or any flammable detergent to get into or to clean the product.
- 2.Do not spray insecticide, perfume or other flammable spray around the products.
- 3.Before connecting the power supply, please check whether the voltage of the product is consistent with the local power supply voltage.
- 4.This product can not replace normal ventilation, daily dust collection or oil pumping when cooking.
- 5.Ensure the product is used in condition of a stable and horizontal level.
- 6.Leave at least 30cm of space on the back and sides of the product, and at least 50cm of space above the product when using.
- 7.Ensure both the filter and its cover are properly installed before using.
- 8.Do not insert finger or other things into the air outlet/inlet to prevent physical damage or trouble.

## 02/PRODUCT OVERVIEW

### Components



## 03/SPECIFICATION

|               |                      |
|---------------|----------------------|
| Model         | AP-475               |
| Size          | 244x244x544mm        |
| Weight        | 3.7kg                |
| Adapter       | Input: AC 100-240V   |
| Power         | 45W                  |
| CADR          | 250m <sup>3</sup> /h |
| Coverage area | <30m <sup>2</sup>    |

## 04/FUNCTION INSTRUCTION

When connect to the power socket, the buzzer will ring for 1 second, Indicates that the machine has been energized.

1.Insert the plug of the air purifier into the power socket, the buzzer will beep for one second, it will automatically turn on and enter the automatic mode. When the eyeball turns to the highest point, the light circle gradually changes to the brightest state during this process. At this time, the pretreatment is about 30s. After the pretreatment, the machine will turn to the corresponding angle according to the current air quality.

The light ring displays the corresponding color according to the air quality. When the air quality is good, it displays blue; when the air quality is normal, it displays yellow; when the air quality is poor, is displays red. When you push your eyes during work, you will enter the manual mode, and the wind speed can be set arbitrarily.

2.When the machine is in standby mode, press the power button to enter the automatic mode with the same function as above.

3.When the machine is in standby mode, push the eyeball to turn on, then it enters manual mode. The greater the angle of adjustment, the higher the wind speed; conversely, the lower the angle of adjustment, the lower the wind speed.

### Wifi Operation

#### Download & Registration

1. Scan the QR code to download“Smart Life”.You can also search“Smart Life in either APP store or Google Play to install the APP.



2.Open the “Smart Life” APP, tag “Register” to register a “Smart Life” account with your phone unumber or E-mail. Then sign in the APP.

3.Open the “Smart Life”APP,click”add device”or tap”+”on the top right corner of the APP homepage. There are two methods to enter the page of “add debice”-Add WIFI manually or search for the debices automatically.

In the homepage of add device manually, choosing any one of product rang to enter a new homepage and ensure the indicator light flash quickly.

The devices provide two configuration methods. In the homepage of Easy mode, tap "Other methods" on the top right corner to enter Easy mode and AP mode, then could choose one of mode to connect with WIFI.

#### **Add device in default mode(recommended):**

Make sure your smart device is energized and your mobile phone is connected to your Wifi network. If the Wifi indicator of smart device do not flash, please press the center button of the light ring for more than 5 seconds until the indicator light keeps flashing quickly, it means the debices is ready for configuration.

Tap "+" on the top roght corner of the APP, select type of service device and click it. When appearing "Add 1 device successfully", it means the connection is completed and your device will be listed in your APP list.

#### **Add Devices in AP Mode**

- 1.If failed in Easy Mode, users could also add devices in AP Mode.
- 2.Press the center button of the light ring for more than 5 seconds until the Wifi indicator light begin to falsh slowly, it means the device is already for configuration in the AP Mode.
- 3.Tap "+" on the top right corner of the APP. Select AP mode and tap it. Then tap "Ensure the indicator flash slowly".Then tap "Connect now" to go to the WLAN Settings interface in your mobile phone and select the Wifi network named "Smart Life\_XXXX"to connect it.
- 4.Return to the "Smart Life"APP, the connection will start automatically.
- 5.When appears "Add 1 device successfully", it means the connection is completed and your device will be listed in your APP lis.

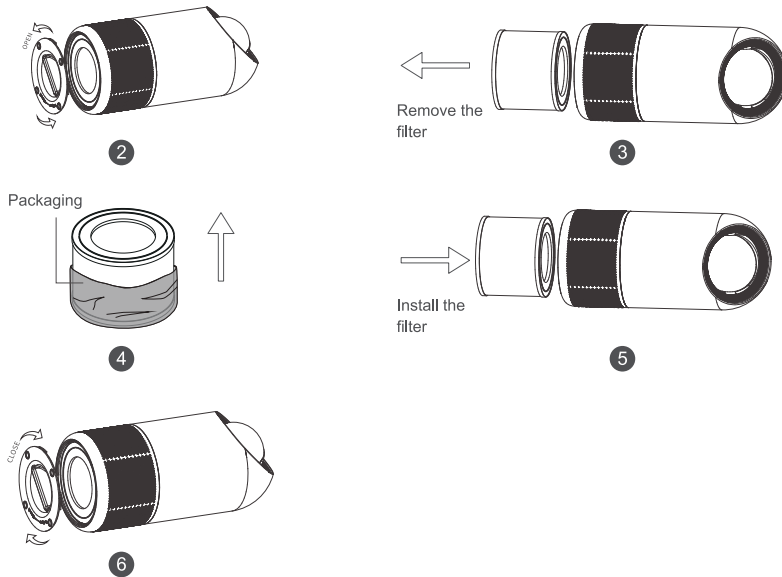
Now you can control your smart device via your mobile phone APP anytime and anywhere(- Make sure your mobile phone and smart device are all connected to the network, and to change the router name into Smart Life XXX).

# 05/INSTALLATION FILTER

## Notice

1. Please remove the packaging of the filter before using for the first time.
2. Ensure the machine is unplugged before removing or installing filter.
3. When the light ring keeps flashing red, it indicates that the filter needs to be replaced.
4. Please wipe the dust on the filter regularly, do not wash or use it repeatedly.
5. Please use the filter specially designed for this product.

The steps for replacing the filter are as follows:



1. Unplug the power socket of the machine before replacing or installing the filter.
2. Invert the machine, and rotate the base along the direction marked "OPEN".
3. Take out the filter from the machine.
4. Remove the packaging of the filter.
5. Install the filter into the machine.
6. Then install the base, rotate and tighten the base along the direction marked "CLOSE".
7. After replacing the filter, plug the air purifier into the power socket, and Long press the center button of the light ring for about 7 seconds to remove the red light from the power indicator that alarms the filter.

**Note:**

When users use this product for the first time, there is no need to reset after removing the packaging and installing the product.

## 06/MAINTENANCE

**Note:**

- 1.Ensure the machine is unplugged before maintenance.
- 2.Do not immerse the machine into water any liquid.
- 3.Do not use abrasive, corrosive or flammable cleansers (such as bleach or alcohol) to clean any part of the unit.
- 4.Don't use a vacuum clear the filter or wash it directly.
- 5.Please sterilized the filter under sunlight regularly.

**Cleaning:**

- 1.Ensure the machine is power-off and unplugged.
- 2.Remove the filter, clean up the dust adsorbed on the surface of the filter.
- 3.Use a soft cloth with neutral cleanser to clean away any dust or debris from the surface of the unit and air inlet outlet.
- 4.After the machine completely dry out, put on the bag and place it in a cool and well ventilated place.

**Note:** No water should drip into the machine when wiping the air outlet.

**Storage:**

- 1.Power off and unplug the power plug, the power cord arrangement bundled;
- 2.Remove the filter, clean up the dust adsorbed on the surface of the filter.
- 3.Use a soft cloth with neutral cleanser to clean away any dust or debris from the surface of the unit and air inlet outlet.
- 4.After the machine completely dry out, put on the bag and place it in a cool and well ventilated place.

## 07/FAQ

| Situation   | Reason   |
|---|--|
| No working  | <ul style="list-style-type: none"><li>• Is it plugged into a power socket? Is there a power outage?</li><li>• Is the home leakage switch or fuse cut off?</li><li>• Is the filter replacing indicator flashing?</li></ul>  |
| Poor performance  | <ul style="list-style-type: none"><li>• Is there any dust in the surface of pre-filter?</li><li>• Is there any obstacle blocking the air inlet/outlet?</li></ul>   |
| Significant noise   | <ul style="list-style-type: none"><li>• Is there anything stuck on the fan in the air outlet?</li><li>• Is the machine tilted?</li><li>• Please set a lower grade of wind speed if the noise is too loud or set sleep grade of wing speed when using in bedroom at night.</li></ul>  |
| Coming out nasty smell  | <ul style="list-style-type: none"><li>• It is normal phenomenon that the machine emits the smell of plastic for the couple time. The machine will emit smell if the filter is dusty, so in this situation, please clean or replace the filter.</li><li>• If the burning smell emits from the machine, please unplug the power socket and contact with buyer or customer service.</li></ul> |
| The reminder of replacing filter is still flashing after user have replaced a new one | <ul style="list-style-type: none"><li>• The filter has been replaced. You may not reset the filter life counter.</li><li>• Long Press the center button of light ring for more than 7 seconds to eliminate the flashing red light, and the counter will resume from "0" hours.</li></ul>   |

Note: If the above FAQ can not solve your problems and need maintenance, please contact the supplier or customer service.

Please do not disassemble the machine to maintain by yourself.

# CROWN

## كراون لاين

كتيب تعليمات التشغيل

جهاز تنقية الهواء



الموديل: AP-475

نشكركم جزيل الشكر على استخدامكم منتجاتنا. نرجو قراءة كتيب تعليمات التشغيل بعناية قبل الاستخدام والاحتفاظ به للرجوع إليه مستقبلاً.

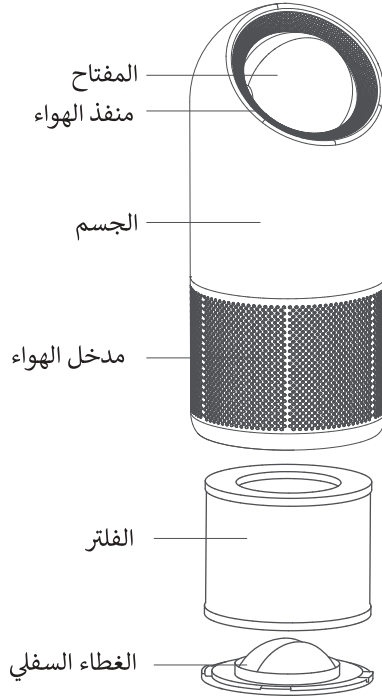
## نقاط مهمة

نرجو قراءة هذا الكتيب بعناية قبل الاستخدام والاحتفاظ به للرجوع إليه مستقبلاً.

### تحذير

1. لتجنب أي صدمات كهربائية أو حريق يجب عدم السماح بدخول ماء أو أي منظف قابل للاشتعال إلى الجهاز أو تنظيفه.
2. عدم رش مبيدات حشرية أو عطور أو أي رذاذ قابل للاشتعال حول الجهاز.
3. يجب قبل توصيل مصدر التيار الكهربائي التحقق من توافق جهد الجهاز مع جهد مصدر التيار الكهربائي المحلي.
4. لا يستطيع هذا الجهاز من استخدام الجهاز على وضع أفقي وثابت.
6. يجب ترك مسافة لا تقل عن ٣٠ سم على ظهر الجهاز وجوانبه و ٥٠ سم على الأقل فوق الجهاز عند الاستخدام.
٧. التأكد من تركيب الفلتر وغطائه بشكل صحيح قبل الاستخدام.
٨. عدم إدخال الأصبغ أو أي شيء آخر في منفذ/مدخل الهواء لمنع وقوع أي أضرار أو مشكلات مادية.

## نظرة عامة على الجهاز



## المواصفات

|                                  |                          |
|----------------------------------|--------------------------|
| AP-475                           | الموديل                  |
| 544 x 244 x 244 مم               | المقاس                   |
| 3.7 كجم                          | الوزن                    |
| الادخال: تيار متردد 100-240 فولت | المحول                   |
| 45 واط                           | الطاقة                   |
| 250 متر مربع/ساعة                | معدل تدفق الهواء التنظيف |
| 30 متر مربع                      | مساحة التغطية            |

## تعليمات التشغيل

عند توصيل جهاز تنقية الهواء بمقبس التيار الكهربائي، سيصدر صوت تنبيه لمدة ثانية واحدة مما يشير إلى تزويد الجهاز بالتيار الكهربائي.

١. يجب إدخال قابس جهاز تنقية الهواء في مقبس التيار الكهربائي وعندها يصدر صوت تنبيه لمدة ثانية واحدة ومن ثم يعمل الجهاز بشكل تلقائي وينتقل إلى الوضع التلقائي. وعندما تصل عين الجهاز إلى أعلى نقطة، تتغير دائرة الضوء بشكل تدريجي إلى أعلى درجة سطوع خلال هذه العملية. وفي هذا الوقت تكون المعالجة المسبقة في حدود ٣٠ ثانية وبعدها يدور الجهاز إلى الزاوية المقابلة حسب جودة الهواء المنتشر.

تقوم حلقة الضوء بإظهار اللون المقابل حسب جودة الهواء. وعندما تكون جودة الهواء جيدة، يظهر اللون الأزرق وفي الحالة التي تكون فيها جودة الهواء طبيعية يظهر اللون الأصفر ويشير ظهور اللون الأحمر إلى سؤ جودة الهواء. وعند تركيز العينين أثناء العمل، يتم الانتقال إلى الوضع اليدوي حيث يمكن ضبط سرعة الرياح بشكل عشوائي.

2. عندما يكون الجهاز في وضع الاستعداد، يجب الضغط على زر التشغيل للانتقال إلى الوضع التلقائي بنفس الوظيفة المذكورة أعلاه.

٣. عندما يكون الجهاز في وضع الاستعداد، يجب الضغط على زر التشغيل للانتقال إلى الوضع اليدوي. وكلما زادت زاوية الضبط زادت سرعة الرياح وكلما انخفضت زاوية الضبط انخفضت سرعة الرياح.

## تشغيل الواي فاي

### التنزيل والتسجيل

1. يجب مسح رمز الاستجابة السريعة (QR) لتنزيل تطبيق "سمارات لايف". ويمكن أيضا البحث عن "سمارات لايف" في محل بيع التطبيقات أو جوجل بلاي لتثبيت التطبيق.



2. يجب فتح تطبيق "سمارت لايف"، والنقر على "تسجيل" لإنشاء حساب "سمارت لايف" باستخدام رقم الهاتف أو البريد الإلكتروني ومن ثم تسجيل الدخول إلى التطبيق.

٣. يجب فتح تطبيق "سمارات لايف" والنقر على "إضافة جهاز" أو النقر على علامة "+" في الزاوية العلوية اليمنى من الصفحة الرئيسية للتطبيق. وتوجد طريقتان للدخول إلى صفحة "إضافة جهاز": إما إضافة شبكة واي فاي يدويا أو البحث عن الأجهزة بشكل تلقائي.

وفي الصفحة الرئيسية الخاصة بإضافة جهاز بشكل يدوي، يجب إختيار أي من الأجهزة للدخول إلى صفحة رئيسية جديدة والتأكد من أن مؤشر الضؤ يومض بسرعة.

وتوفر الأجهزة طريقتين للتكوين. ففي الصفحة الرئيسية الخاصة بالوضع السهل، يجب النقر على "طرق أخرى" عند الزاوية العلوية اليمنى للدخول إلى الوضع السهل ووضع نقطة الوصول ومن ثم إختيار أحد الوضعين للاتصال بشبكة واي فاي.

## إضافة الجهاز إلى الوضع الافتراضي (موصى به):

التأكد من تشغيل الجهاز الذكي وتوصيل الهاتف المحمول بشبكة الواي فاي. وإذا تعذر وميض مؤشر ضوء الواي فاي في الجهاز الذكي، يتعين الضغط على الزر الأوسط لحلقة الضوء لأكثر من 5 ثوان حتى يستمر مؤشر الضوء في الوميض بشكل سريع مما يعني أن الجهاز جاهز للتكوين.

يجب الضغط على "+" في الزاوية العلوية اليمنى من التطبيق وتحديد نوع جهاز الخدمة والنقر عليه. وعند ظهور عبارة "تمت إضافة جهاز واحد بنجاح"، فهذا يعني اكتمال التوصيل وإدراج الجهاز ضمن قائمة التطبيقات.

## إضافة أجهزة في وضع نقطة الوصول

1. في حالة إخفاق الوضع السهل، يمكن للمستخدمين أيضا إضافة أجهزة في وضع نقطة الوصول.
2. الضغط على الزر الأوسط لحلقة الضوء لأكثر من 5 ثوان حتى يبدأ مؤشر ضوء الواي فاي بالوميض ببطء مما يعني أن الجهاز معد أصلا لتكوين وضع نقطة الوصول.
3. النقر على "+" في الزاوية العلوية اليمنى من التطبيق وتحديد وضع نقطة الوصول والنقر عليه. ومن ثم النقر على عبارة على "التأكد من وميض المؤشر ببطء و على "توصيل الآن" للانتقال إلى واجهة إعدادات الشبكة المحلية اللاسلكية في الهاتف المحمول واختيار شبكة الواي فاي المسماة "سمارت لايفXXXX" لتوصيلها.
4. الرجوع إلى تطبيق "سمارت لايف"، وبدء التوصيل بشكل تلقائي.
5. عند ظهور عبارة "تمت إضافة جهاز واحد بنجاح"، فإن ذلك يعني اكتمال التوصيل وإدراج الجهاز ضمن قائمة التطبيقات.

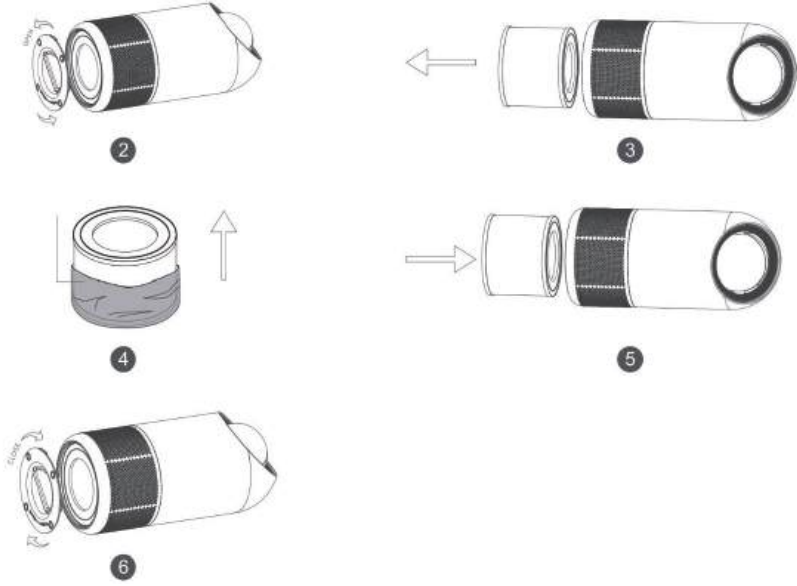
ويمكن الآن التحكم في الجهاز الذكي عبر تطبيق الهاتف المحمول في أي وقت وفي أي مكان (يجب التأكد من أن الهاتف المحمول والجهاز الذكي متصلان بالشبكة وتغيير اسم الراوتر إلى "سمارت لايفXXXX")

## فلتر التركيب

### تنبيه

- يرجى إزالة غلاف الفلتر قبل استخدامه لأول مرة.
- التأكد من فصل الجهاز عن التيار الكهربائي قبل إزالة الفلتر أو تركيبه.
- عندما يستمر وميض حلقة الضوء باللون الأحمر، فإنه يشير إلى ضرورة استبدال الفلتر.
- يرجى مسح الغبار عن الفلتر بانتظام وتجنب غسله أو استخدامه بشكل متكرر.
- يرجى استخدام الفلتر المصمم خصيصا لهذا الجهاز.

تكون خطوات استبدال الفلتر على النحو الآتي:



١. فصل مقبس التيار الكهربائي عن الجهاز قبل استبدال الفلتر أو تركيبه.

٢. عكس الجهاز وتدوير القاعدة باتجاه "فتح".

٣. إخراج الفلتر من الجهاز.

٤. إزالة غلاف الفلتر.

٥. تركيب الفلتر في الجهاز.

٦. ثم تركيب القاعدة وتدويرها وإحكام إغلاقها باتجاه "إغلاق".

٧. بعد استبدال الفلتر، يجب توصيل جهاز تنقية الهواء بمقبس التيار الكهربائي والضغط مطولا على الزر

الأوسط لحلقة الضوء لمدة ٧ ثوانٍ تقريبا لإزالة الضوء الأحمر من مؤشر ضوء التيار الكهربائي الذي يعمل على

تنبيه الفلتر.

تنبيه: عند استخدام هذا الجهاز لأول مرة فإنه لا حاجة لإعادة ضبطه بعد إزالة الغلاف وتركيبه.

## الصيانة

### تنبيه

- التأكد من فصل الجهاز عن التيار الكهربائي قبل الصيانة.
- عدم غمر الجهاز في الماء أو أي سائل آخر.

- عدم استخدام منظفات كاشطة أو مواد آكلة أو قابلة للاشتعال (مثل المبيض أو الكحول) لتنظيف أي جزء من الجهاز.
- عدم استخدام المكنسة الكهربائية لتنظيف الفلتر أو غسله مباشرة
- ضرورة تعقيم الفلتر تحت أشعة الشمس بانتظام.

### التنظيف

- التأكد من فصل الجهاز عن التيار الكهربائي.
  - إزالة الفلتر وتنظيف الغبار المتراكم على سطحه.
  - استخدام قطعة قماش ناعمة مع منظف محايد لتنظيف أي غبار أو أوساخ من سطح الجهاز ومخرج الهواء.
  - بعد أن يجف الجهاز تماما يجب إدخاله في الكيس ووضعه في مكان بارد وجيد التهوية.
- تنبيه: يجب ألا يكون هناك أي تنقيط مياه إلى داخل الجهاز في الوقت الذي يتم فيه مسح منفذ الهواء.

### التخزين

- إيقاف تشغيل الجهاز وفصل قابس التيار الكهربائي مع مراعاة ترتيب سلك التيار الكهربائي في رزمة ملفوفة.
- إزالة الفلتر وتنظيف الغبار المتراكم على سطحه.
- استخدام قطعة قماش ناعمة مع منظف محايد لإزالة أي غبار أو أوساخ من سطح الجهاز ومنفذ الهواء.
- بعد أن يجف الجهاز تماما يجب إدخاله في الكيس ووضعه في مكان بارد وجيد التهوية.

### أسئلة شائعة

| السبب  | الحالة         |
|--|----------------|
| <ul style="list-style-type: none"> <li>● هل الجهاز موصول بمقبس تيار كهربائي؟ هل هناك انقطاع في التيار الكهربائي؟</li> <li>● هل مفتاح أو فيوز تسرب الهواء المنزلي مقطوع؟</li> <li>● هل يومض مؤشر ضوء استبدال الفلتر؟</li> </ul> | الجهاز لا يعمل |
| <ul style="list-style-type: none"> <li>● هل يوجد أي غبار على سطح الفلتر المسبق؟</li> <li>● هل يوجد أي عائق يسد مدخل/مخرج الهواء؟</li> </ul>  | ضعف الأداء     |
| <ul style="list-style-type: none"> <li>● هل يوجد أي شيء عالق بالمروحة في مخرج الهواء؟</li> <li>● هل الجهاز مائل؟</li> </ul>  | ضوضاء عالية    |

|  |   |
|--|---|
| <ul style="list-style-type: none"> <li>● يرجى ضبط سرعة الرياح على مستوى منخفض إذا كان الصوت مرتفعا جدا أو ضبط سرعة الجناح على مستوى النوم عند الاستخدام في غرفة النوم أثناء الليل.</li> </ul>  |   |
| <ul style="list-style-type: none"> <li>● من الطبيعي أن تنبعث من الجهاز رائحة بلاستيكية.</li> <li>● ستنبعث من الجهاز رائحة بضع مرات إذا كان الفلتر متسخا ولذلك يجب في هذه الحالة تنظيفه أو استبداله.</li> <li>● في حالة انبعاث رائحة احتراق من الجهاز يجب فصل مقبس التيار الكهربائي والتواصل مع المشتري أو خدمة العملاء.</li> </ul> | <p>خروج رائحة كريهة</p>   |
| <ul style="list-style-type: none"> <li>● تم استبدال الفلتر مع عدم إمكانية إعادة ضبط عداد حياة الفلتر.</li> <li>● اضغط مطولا على الزر الأوسط لحلقة الضوء لأكثر من 7 ثوان لإيقاف وميض الضوء الأحمر وسيستأنف العداد عمله من "صفر" ساعة.</li> </ul>  | <p>إستمرار مؤشر ضوء التذكير بإستبدال الفلتر في الوميض حتى بعد قيام المستخدم بإستبدال فلتر جديد.</p> |

تنبيه: إذا تعذر من خلال الأسئلة الشائعة أعلاه حل المشكلة والحاجة إلى صيانة، يرجى التواصل مع المورد أو مركز خدمة ما بعد البيع. كما يجب عدم تفكيك الجهاز لصيانته ذاتيا.