

## 16" STAND FAN WITH REMOTE MODEL: SF-217



(This photo is for reference only, and it doesn't mean you are purchasing identical products. Fan picture is for illustration purpose only. Styles may vary according to the particular models.)

- INSTALLATION
- OPERATION
- MAINTENANCE

**CAUTION**  
READ INSTRUCTIONS CAREFULLY FOR SAFE INSTALLATION AND FAN OPERATION.

## 1. IMPORTANT SAFEGUARDS

PLEASE READ ALL INSTRUCTIONS CAREFULLY BEFORE USING THE PRODUCT.

When using the electrical appliance, the following basic safety precautions should always be followed.

**WARNING- to reduce the risk of fire, electric shock or injury to persons or property:**

- Always operate the product from a power source of the same voltage, frequency and rating as indicated on the product identification plate.
- Do not use this fan with any solid state speed control device to reduce the risk of electric shock.
- The appliance is not intended for use by persons (including children) with reduced physical, sensory, mental capabilities or lack of experience and knowledge, unless they have been given supervision or instructions concerning use of the appliance by a person responsible for their safety.
- Children should be supervised to ensure that they do not play with the appliance.
- Do not leave the fan running unattended.
- Do not operate the product if it is dropped, damaged or showing signs of product malfunction. Do not operate the product with a damaged plug or cord. Return the complete product to the place of purchase for inspection, refund or replacement.
- If it is not working properly, contact a qualified electrician or service centre for examination and repair, never try to dismantle it by yourself.
- Do not immerse or expose the product or flexible cord to rain, moisture or any other liquid.
- This product should not be used in the immediate vicinity of water, such as bathtubs, washbaths, swimming pools etc. where the likelihood of immersion or splashing could occur.

- Never install the unit where it could be subject to:
  - Heat sources such as radiators, heat registers, stoves or other products that produce heat
  - Direct sunlight
  - Mechanical vibration or shock
  - Excessive dust
  - Lack of ventilation, such as a cabinet or bookcase
  - Uneven surface
- Switch off and unplug from outlet when the product is not in use, before assembling or disassembling parts and before cleaning. Fully assemble the fan before switching on.
- Avoid contact with moving parts. Do not insert any body parts (e.g. finger) or objects through the grill when the fan is operating.
- Do not cover the grille, or operate in close proximity to curtains, etc.
- This product is intended for normal domestic/household use only.
- Always disconnect the fan when moving it from one location to another.
- The use of attachments or accessories not recommended or sold by the product distributor may cause personal or property hazards or injuries.
- Be sure fan is on a stable surface when operating to avoid overturning.
- Do not immerse in water.
- If the supply cord is damaged, it must be replaced by the manufacturer or its service agent, or similarly qualified person, in order to avoid a hazard.
- This appliance is only intended for use for the purpose for which it was designed i.e. for room ventilation. DO NOT USE IN BATHROOMS.
- Never pull the cable or the appliance itself in order to disconnect the plug from the socket.
- Never open or otherwise tamper with the adaptor's casing.

### (3) الموقت الزمني

يمكنك ضبط الموقت لتشغيل المروحة لمدة زمنية ( ساعة / 2 ساعة / 4 ساعات / 8 ساعات، بالضغط على زر الموقت مرة واحدة أو أكثر. سيوح تشغيل الموقت على التناوب لمدة المبرارة. يمكن إلغاء وظيفة الموقت بالضغط على زر الموقت عدة مرات حتى يتم إلغاء موقتات مدة الموقت.

### (4) النمط

- هناك 3 أنماط تشغيل الهواء من المروحة يمكن اختيارها بالضغط على زر مرة واحدة أو أكثر:
  - وضع مستقر (لا يوجد مؤشر)
  - الوضع العادي
  - التشغيل أثناء النوم

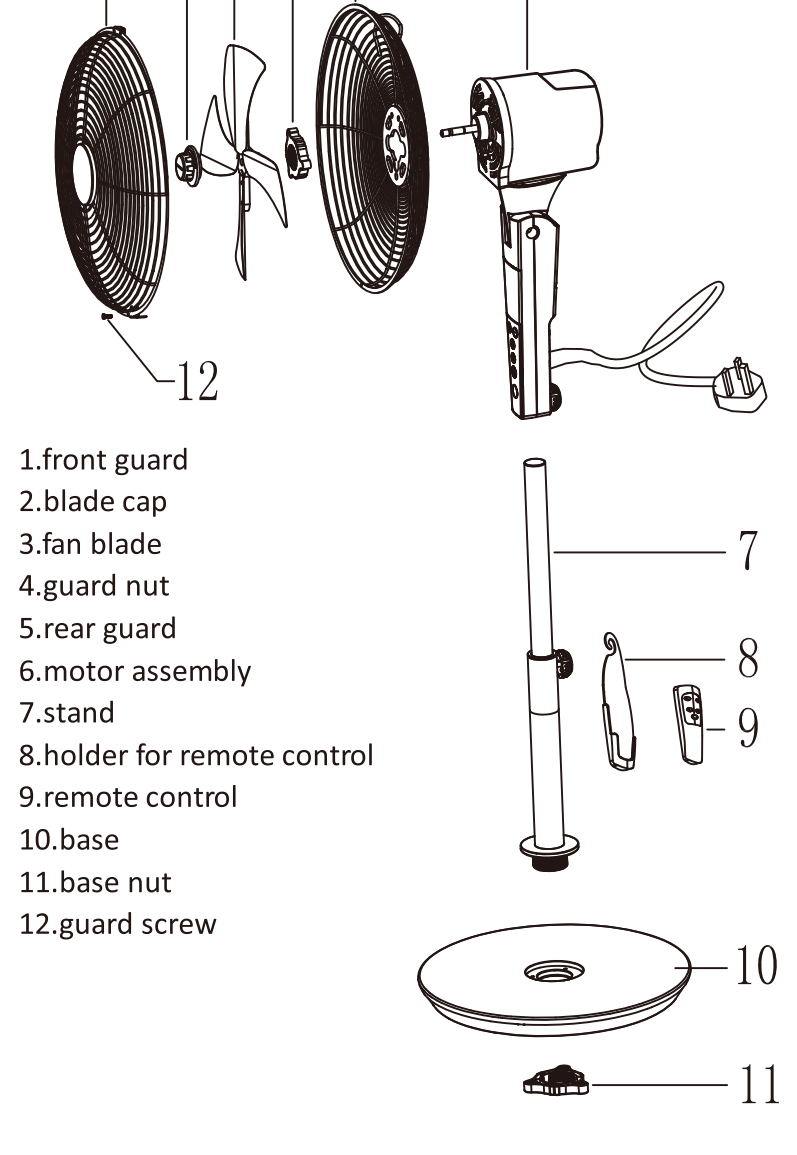
### (5) إيقاف

أوقف تشغيل المروحة بالضغط على الزر OFF.

### ٣. كيفية تنظيف المروحة:

- عندما يراثة الغبار من المبدأ الكهربائي قبل البدء بتنظيف المروحة.
- يمكن تحقيق ذلك من طرفي المروحة عن طريق مكنى تعليمات التجميع.
- لا تستخدم سوي قطعة إلكترونية نظيفة خاصة لتنظيف المروحة. لم يراثة الإزعاج من الألسنة المشطية والمعدنية الخارجية أو كما تفيد أو جفها بقطعة قماش جافة ونظيفة.
- لا تغسر المروحة في المياه ولا تسحق أيًا بغسلها بقطعة قماش داخل جسم المروحة.
- لا تلمس أيًا برش المروحة بالموازل أو غيرها في المياه أو في أيه سوائل أخرى.
- لا تستخدم الفرادة الكيميائية للتنظيف المروحة. لا تستخدم مبيض الدخان لأنه سيقط الصدور بطلاء الأجزاء المعدنية والمشطية.

## 2. OVERVIEW



1. front guard
2. blade cap
3. fan blade
4. guard nut
5. rear guard
6. motor assembly
7. stand
8. holder for remote control
9. remote control
10. base
11. base nut
12. guard screw

### ٣. تجميع المروحة:

1. أدخل ألياف الإزتك (7) في حفرة القاعدة (10) ثم بوضع غطاء قاعدة (11) في الجزء السفلي من المثلث.
2. قم بتعديل زر الموقت على أي ألياف الإزتك (7) وبدا الألياف إلى الطول والإرتفاع المناسب، ثم إعادة شد وجذب الزر.
3. امسك جسم المحرك (6) حذر الزر الموجود في الجزء الخلفي، قم بمسحاته وأضعة على ألياف الإزتك (7)، ثم شد الزر حتى تثبت جسم المحرك تماماً.
4. قم بإزالة غطاء تثبيت ثغرات المروحة (2) وغرفة (4) من محور المحرك وضع الغطاء المشطي الخلفي (5) على مقدمة جسم المحرك (6).
5. أدخل مجموعة الثغرات (3) على محور المحرك، ثم تثبيتها بغطاء تثبيت ثغرات المروحة (2).
6. وضع الغطاء المشطي الأمامي (1) على الغطاء المشطي الخلفي (5) تكتم من أيهما متوافق، ثم قم بشد زرعي تثبيت الغطاء (12) في الجزء السفلي.
7. إمالة جسم المحرك (6) إلى الأعلى أو الأسفل بحسب الإزارة المطلوبة.

### ٤. كيفية تشغيل المروحة:

تأكد من أن قرصه الشد الخلفي يتوافق مع القرص التشغيلي الموضح على المنتج: 240-220 فولت

#### (1) تشغيل سرعة

الضغط على زر لاختار إحدى السرعات الثلاث:

- 1- سرعة منخفضة
- 2- سرعة متوسطة
- 3- سرعة عالية

#### (2) الدوران الأتومي

يمكنكم جعل المروحة تتحرك تلقياً بشكل متناوب بالضغط على زر لضبط سرعة الأتومي بالتياب التناوب.

## 3. ASSEMBLY

- Insert the Stand (7) into the hole in the Base (10), then attach the Base nut (11) to the bottom of the Stand.
- Release the screw on the Stand (7), extend the Stand to a suitable height, then re-tighten the screw.
- Pick up the Motor assembly (6), release the screw on its rear, then align and insert the assembly on the Stand (7). Tighten the screw to secure the motor assembly to the stand.
- Remove the Blade cap (2) and Guard nut (4) from the motor shaft and position the Rear guard (5) on the front of the Motor assembly (6). Re-secure the Guard nut.
- Slide the Fan blade (3) onto the motor shaft, then secure it with the Blade cap (2).
- Position the Front Guard (1) on the Rear guard (5). Make sure they line up, then fasten the Guard screw (12) at the bottom.
- Tilt the Motor assembly (6) up or down to the desired angle.

## 4. OPERATION

Connect to the power source (220-240V~, 50Hz).

### (1) ON/SPEED

Press the button to choose one of the 3 speed settings:

1. Low Speed
2. Medium Speed
3. High Speed

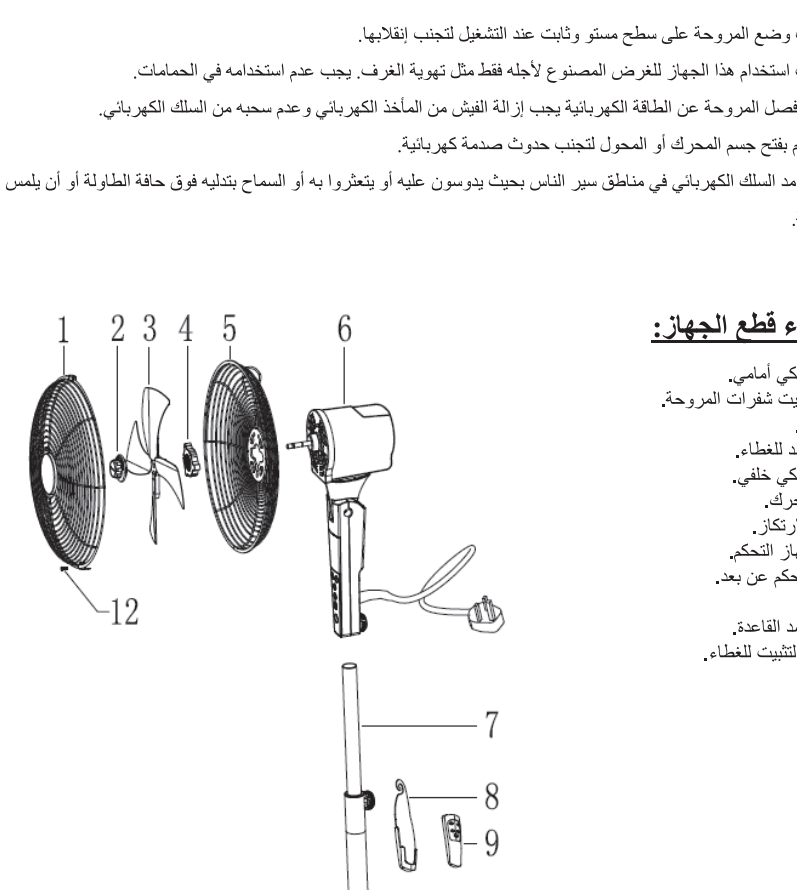
### (2) SWING

Start oscillation by pressing the button. Press again to stop oscillation.

### (3) TIMER

You can set the timer to turn the fan off after 1 hour / 2 hours / 4 hours / 8 hours by pressing the timer button one or more times. The indicator on the display will

- إن استخدام المشط غير الأنسبية قد يتسبب بحدوث إصابات خطيرة ومؤذية لذا يجب التأكيد من الحصول عليها حصراً من الوكيل المصرح.
- يجب وضع المروحة على سطح مستو وثابت عند التشغيل تجنب انقلابها.
- يجب استبدال هذا الجهاز للعرض المصنوع لأخذه فقط قبل نهاية العهد يجب عدم استخدامه في الحمامات.
- عند فصل المروحة عن الشبكه الكهربائية يجب إزالة القابس من المأخذ الكهربائي وعدم مسحه من المشك الكهربائي.
- لا تلمس جسم المحرك أو المحرك أثناء حدوث صدمة كهربائية.
- عدم مد الشبك الكهربائي في مناطق غير مخصصة لهذا الغرض أو يتعداه أو يتعداه في السطح بقطعة فوي جافة القلولة أو أن يقس أية سطح مائل.



### ٢. أسماء قطع الجهاز:

- 1 - غطاء شكي الأمامي
- 2 - غطاء تثبيت ثغرات المروحة
- 3 - المشط
- 4 - غطاء تثبيت الثغرات
- 5 - غطاء شكي الخلفي
- 6 - حامل جهاز المحرك
- 7 - ألياف الإزتك
- 8 - حامل جهاز التحكم
- 9 - جهاز التحكم عن بعد
- 10 - القاعدة
- 11 - غرة قاعدة القاعدة
- 12 - برغي تثبيت القاعدة

## ١. تعليمات السلامة:

الرجاء قراءة جميع التعليمات بعناية، حتى لو كان لديك دراية مسبقة في التعامل مع أجهزة مماثلة.

تتغير من أجل الحد من الأضرار الكهربائية، ينبغي دائماً اتباع التعليمات السلامة الآتية:

- التأكد دائماً من أن قرصه الشد الخلفي الكهربائي متوافق مع القرص التشغيلي الموضح على المنتج: 240-220 فولت.
- تجنب العزيم والشد المروحة مع جهاز حار من التكم. سرعة التكم: التبريد خطر أو حرق أو صدمة كهربائية.
- لا تعزيم المروحة مع الجهاز من وقت التشغيل (من وقت الأضواء) التي يعزيم من خطف الثغرات المعدية - المعدية أو حرق أو حروق من البرص.
- يجب إزارة على الألياف لضمان عدم تعديه للجهاز.
- لا تقم بوضع المروحة على سطح مائل. أفسح المجال الكهربائي في حال حدوث خلل أو إذا لم ينفذ المروحة أو جهازها في شكل من الأشكال.
- لا تقم بوضع المروحة في الأماكن المزدحمة أو المزدحمة بالمشط أو المزدحمة بالمشط.
- تجنب لمس الأجزاء المشطية في المروحة أثناء تشغيلها. تأكد من فصل المروحة عن الكهرباء قبل لمسها.
- لا تقم بوضع المروحة في الأماكن المزدحمة بالمشط أو المزدحمة بالمشط.
- تجنب لمس الأجزاء المشطية في المروحة أثناء تشغيلها. تأكد من فصل المروحة عن الكهرباء قبل لمسها.
- لا تقم بوضع المروحة في الأماكن المزدحمة بالمشط أو المزدحمة بالمشط.
- تجنب لمس الأجزاء المشطية في المروحة أثناء تشغيلها. تأكد من فصل المروحة عن الكهرباء قبل لمسها.

## 5. CLEANING

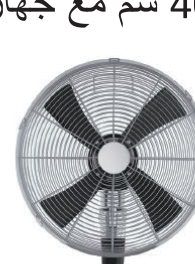
- Always turn off the fan and disconnect the power cord from the socket before carrying out any cleaning operation.
- Disassembly of the fan head can be achieved by the reversing the assembly instructions.
- Use a moistened cloth (NOT soaking wet) to remove the dirt from the external plastic and metal surfaces. Dry immediately and thoroughly with a soft, dry, clean cloth.
- Never immerse the fan in water or any other liquid.
- If the fan is not used for long periods, protect with a plastic cover after cleaning, then store in a dry place.

## 6. TECHNICAL SPECIFICATIONS

MODEL	SF-217
WATTAGE	60W
VOLTAGE	220-240V 50Hz

# راون

مروحة عمودية 40 سم مع جهاز تحكم عن بعد



موديل SF-217

القرص التشغيلي: 220 - 240 فولت / 50 هرتز الاستماعة: 60 وات

## كاتب تعليمات التشغيل

- التجميع
- التشغيل
- الصيانة

نشركم واستخدمنا هذا الجهاز مع مرهن آوين. يرجى قراءة دليل التعليمات بعناية. الفشل في القيام بذلك قد يفسد ضمان المنتج بأكملها ويغير ضمان حياة المنتج.