

كراون لاين

جهاز مروحة عامودية 16 إنش (ثلاثة سرعات) قابل للشحن مع
جهاز تحكم عن بعد



موديل RF-140

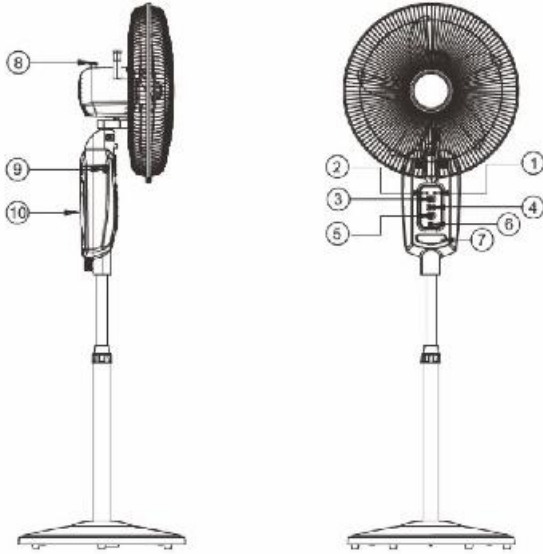
القولط التشغيلي: 220 – 240 فولط 60 / 50 هرتز

تعليمات التشغيل

شكراً لاستخدامكم هذا الجهاز الرائع من كراون لاين . يرجى قراءة دليل التعليمات بعناية. الفشل في القيام بذلك قد يفقدك الضمان الخاص بالجهاز ويعرض حياتك للخطر.

تنبيه هام:

يجب الانتباه أثناء شحن الجهاز أن تكون وضعية مفتاح التشغيل على الوضع "OFF" , تجنب أن تكون وضعية المفتاح على الوضعية "ON" عند الشحن وإلا سيتسبب ذلك بتخريب لمبات المصباح والأجزاء الداخلية للجهاز.



أسماء قطع الجهاز:

- 1 - لمبة مؤشر التشغيل.
- 2 - لمبة مؤشر الشحن.
- 3 - مفتاح التشغيل.
- 4 - مفتاح لاختيار سرعة المروحة.
- 5 - مفتاح التحكم بالإضاءة.
- 6 - مدخل للتيار المستمر.
- 7 - غطاء شفاف.
- 8 - مفتاح التحكم بدوران المروحة.
- 9 - مقبس AC.
- 10 - غطاء البطارية.

تعليمات السلامة العامة:

1. قراءة التعليمات بعناية قبل الاستخدام وحفظها للرجوع إليها في المستقبل.
2. يجب شحن الجهاز بشكل كامل قبل البدء باستخدامه (راجع تعليمات الشحن).
3. يجب إطفاء الجهاز تماما في حالة التخزين وعليه يجب شحن الجهاز لمدة 8 ساعات كل ثلاثة أشهر من التخزين أو عدم الإستعمال.
4. يجب إبعاد الجهاز عن الماء أو المطر. درجة الحرارة الخارجية المثالية لتشغيل الجهاز هي من 0 - 40 درجة مئوية.
5. التأكد من أن فولطية المأخذ الكهربائي متوافق مع الفولط التشغيلي الموضح على المنتج: 240-220 فولط / 60/50 هرتز.
6. قطع التيار عن الجهاز تماما عندما لا يكون قيد الإستعمال وعند التنظيف والتأكد من أنه في وضعية "OFF" عند عدم إستخدامه.
7. لا تترك الجهاز في حالة التشغيل دون مراقبة.
8. الإشراف الدقيق عندما يتم استخدام الجهاز بالقرب من الأطفال.
9. لا تسمح للسلك الكهربائي بلمس الأسطح الرطبة أو الساخنة، وأن تصبح ملتوية أو تكون في متناول الأطفال.
10. لا تستخدم الجهاز إذا كان سلكه تالفا أو عندما تكون أحد مكوناته تالفة أو بعد تعطل الجهاز بأي شكل من الأشكال.
11. في حالة الإحتياج لأي إصلاح وفي حال تلف السلك الكهربائي، يجب استبداله من قبل الشركة المصنعة أو وكيل خدماتها من أجل تجنب حدوث أي مخاطر كالاحتراق أو الصدمة الكهربائية.
12. لا يستخدم الجهاز من قبل أشخاص (بمن فيهم الأطفال) مع انخفاض القدرات المادية والحسية أو العقلية، أو عدم وجود الخبرة والمعرفة، ما لم تكن قد أعطيت لهم تعليمات بشأن استخدام الأجهزة من قبل الشخص المسؤول عن سلامتهم.

كيفية تشغيل الجهاز:

يمكن تشغيل هذا الجهاز إما عن طريق وصلة بالتغذية الكهربائية المنزلية أو عن طريق التيار الكهربائي المستمر المدمج ببطارية قابلة لإعادة الشحن. انظر الجدول التالي لفهم طريقة التشغيل:

وضعية المفتاح	التشغيل بالتوصيل بالتغذية الكهربائية "تيار متناوب"	التشغيل بإزالة التوصيل ليعمل الجهاز بالبطارية القابلة للشحن "تيار مستمر"
زر تشغيل المروحة " تيار متناوب"	تشغيل كل الوظائف	إيقاف الوظائف المتعلقة
زر تشغيل المروحة " تيار مستمر"	شحن البطارية وإيقاف الوظائف المتعلقة	تشغيل كل الوظائف
زر إيقاف المروحة	شحن البطارية وإيقاف الوظائف المتعلقة	إيقاف الوظائف المتعلقة
زر سرعة المروحة "عالي"	اختر مفتاح "متناوب" لتشغيل السرعة "عالي"	اختر مفتاح "مستمر" لتشغيل السرعة "عالي"
زر سرعة المروحة "متوسط"	اختر مفتاح "متناوب" لتشغيل السرعة "متوسط"	اختر مفتاح "مستمر" لتشغيل السرعة "متوسط"
زر سرعة المروحة "منخفض"	اختر مفتاح "متناوب" لتشغيل السرعة "منخفض"	اختر مفتاح "مستمر" لتشغيل السرعة "منخفض"

كيفية شحن بطارية الجهاز:

- 1 - تأكد من توافق فولطية مأخذ التيار الكهربائي مع الفولط التشغيلي المذكور على الجهاز والموجود على كتيب التعليمات.
- 2 - ضع القابس في المأخذ الكهربائي عندها ستضيء لمبة الشحن للدلالة على أن الجهاز يشحن. أطفئ الجهاز في حالة الشحن.
- 3 - هذا الجهاز مزود بدارة حماية تفصل البطارية عن الشحن عند الإنتهاء من الشحن.
- 4 - قم بتوصيل محول الـ 12 فولط للبدء بالشحن، ستضيء لمبة الشحن للدلالة على ذلك.

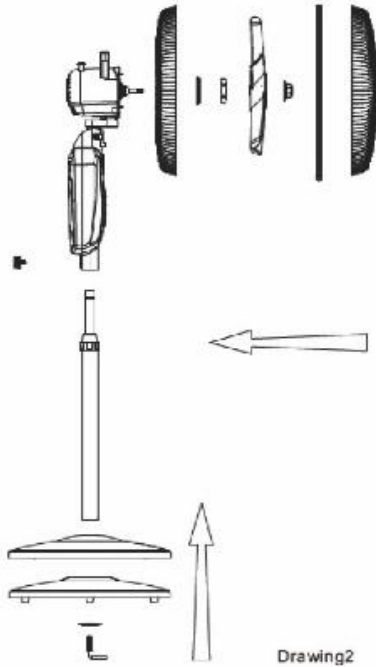
ملاحظة:

عند الشحن ستضيء لمبة مؤشر الشحن باللون الأحمر، الزمن اللازم للشحن يتراوح بين 12 - 15 ساعة. من الممكن أن ترتفع درجة حرارة البطارية قليلاً أثناء الشحن وهذا طبيعي.

كيفية تجميع المروحة: (DRAWING 2)

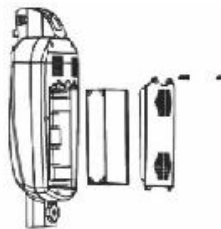
حسب الشكل الموضح يمكن تجميع الأجزاء من الأسفل إلى أعلى:

- 1- ضع القاعدة على الأرض.
- 2- أدخل البرغي الكبير لوصل القاعدة بالجسم.
- 3- قم بتوصيل قطعة التطويل بالقاعدة.
- 4- استخدم زر قطعة التطويل لوصلها بجسم المروحة.
- 5- حسب تسلسل الشكل أدخل الغطاء والشفرات كما هو موضح.
- 6- أكمل التجميع.



كيفية تغيير بطارية الجهاز:

- 1 - أطفئ الجهاز وازل القابس من المأخذ الكهربائي وقم بالتأكد من إطفاء المروحة والمصباح.
- 2 - قم بحل البراغي ثم أزل غطاء البطارية ثم قم بإخراج البطارية القديمة من مكانها.
- 3 - ضع البطارية الجديدة في مكان البطارية القديمة وقم بوصلها متبوعاً بعكس الإجراءات السابقة.



كيفية التخلص من الجهاز:

هذا الرسم يعني:

لا تتخلص من الأجهزة الكهربائية في حاوية نفايات محلية غير مصنفة، واستخدام مرافق مجمعات منفصلة .
اتصل بالجهات الحكومية المحلية (بلدية) للحصول على معلومات بشأن التخلص من هذا النوع من الأجهزة.
إذا تم التخلص من الأجهزة الكهربائية في مدافن النفايات أو المقلب، يمكن أن تتسرب المواد الخطرة إلى المياه الجوفية
وتدخل في السلسلة الغذائية وإلحاق أضرار في الصحة العامة.



المواصفات الفنية:

- 1 - الفولط التشغيلي: 220 - 240 فولط , التردد 60/50 هرتز.
- 2 - البطارية القابلة للشحن: 12 فولط - 5 أمبير مغلقة أقطابها مغمورة بالأسيد.
- 3 - مصدر الضوء: 12 لمبة ليد عالية السطوع.
- 4 - الوقت اللازم للشحن: 12 - 15 ساعة.
- 5 - في حالة التشغيل على البطارية:
زمن تشغيل المروحة بالسرعة القصوى HI: 3.5 ساعة.
زمن تشغيل المروحة بالسرعة المتوسطة MED: 4.5 ساعة.
زمن تشغيل المروحة بالسرعة المنخفضة LOW: 5.5 ساعة.
- 6 - 17 ساعة/ضوء عالي , 70 ساعة/ضوء منخفض.
- 7 - أبعاد الجهاز: 421 X 400 X 1325 مم

CROWN LINE

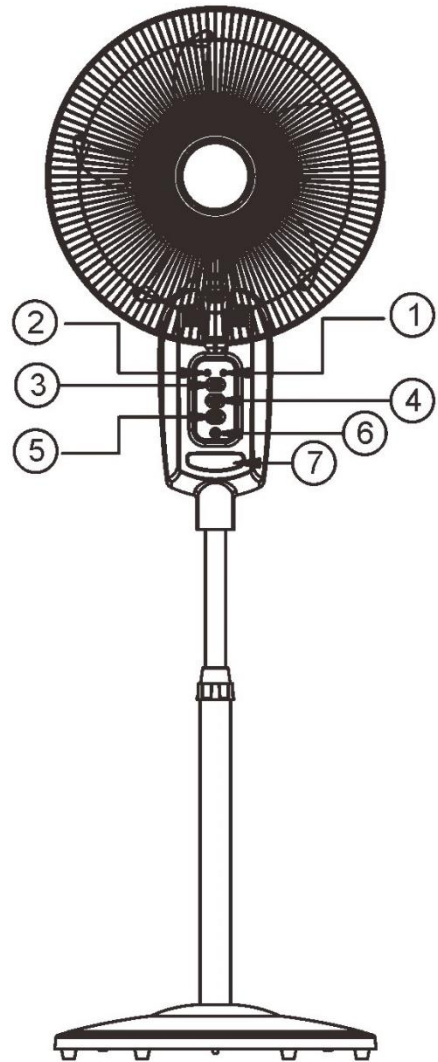
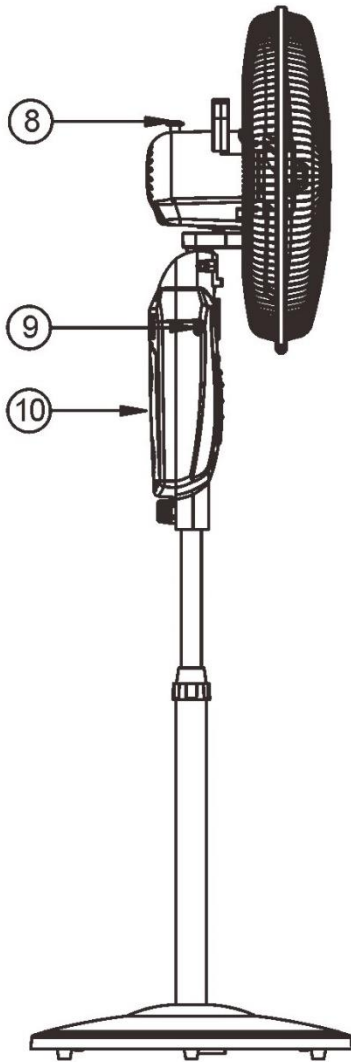
MODEL:RF-140



INSTRUCTION MANUAL 16" 3-SPEED MULTI-ANGLE OSCILLATING RECHARGEABLE FLOOR FAN



Thank you for using our product, please read the instruction manual carefully before initial use.



- 1. Green LED Operating Indicator
- 2. Red LED Charging Indicator
- 3. AC/OFF/DC FAN SWITCH
- 4. HI/MED/LO-SPEED SWITCH
- 5. 1 OFF 2-LED LIGHT SWITCH

- 6. DC Socket
- 7. TRAMS PARENT COVER
- 8. Oscillation control Lock
- 9. AC Socket
- 10. BATTERY Cover

IMPORTANT NOTICE

This appliance is not intended for use by person (including children) with reduced physical, sensory or mental capabilities or lack of experience and knowledge, unless they have been given supervision or instruction concerning use of the appliance by a person responsible for their safety.

Children should be supervised to ensure that they do not play with the appliance.

"X" type supply cord: If the supply cord is damaged, it must be replaced by a special cord or assembly from the manufacturer or its service agent.

1. Fully charge the product before use. Read "HOW TO CHARGE".
2. Switch off the product during storage. Periodically charge the product at least 8 hours every three months when storage.
3. Keep out of water or rain for proper use. The perfect working temperature is between 0°C and 40°C.
4. Once the product is out of operation, do not open or repair unless the qualified person.

HOW TO OPERATE FAN (figure 1)

The unit can be operated on either AC mains or built-in DC rechargeable battery. See the following chart for operating the functions:

Switch Position	Plug the unit into AC mains.	Unplug the unit for using with built-in DC rechargeable battery.
Fan Switch AC	Operate any function of the unit.	Turn off the functions controlled by Switch.
Fan Switch DC	Recharge the battery, turn off the functions controlled by Switch.	Operate any function of the unit.
Fan Switch OFF	Recharge the battery, turn off the functions controlled by Switch.	Turn off the functions controlled by Switch.
Speed Switch HI	Set the Switch to AC to activate the function of Hi-speed fan.	Set the Switch to DC to activate the function of Hi-speed fan.
Speed Switch MED	Set the Switch to AC to activate the function of Low-speed fan.	Set the Switch to DC to activate the function of Low-speed fan.
Speed Switch LO	Set the Switch to AC to activate the function of Low-speed fan.	Set the Switch to DC to activate the function of Low-speed fan.

HOW TO CHARGE

1. Make sure the power supply is consistent with the rating of product before charging.
2. Connect the power supply, the charge indicator lights up to show the product is under charging.
3. The product may become slightly warm during charging.
4. Connect DC 12V adaptor the charge indicator lights up to show the product is under charging.

HOW TO ASSEMBLE

1. Follow the procedure (drawing1) to install the fan, put the metal shaft into the bottom firstly.
2. Fix the body to the base, and fix the button of base, according to the procedures, assemble the back grill, grill gasket, big screw nut, blade, left screw nut, grill holder, front grill on the fan head.

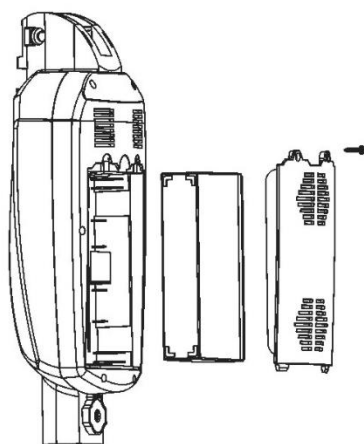
HOW TO REPLACE THE BATTERY

1. Shut off the power and stop all functions of the fan.
2. Loosen the screw of the cover, remove the cover, take out the old battery.
3. Replace with the new one and assemble in reverse procedures.

Correct Disposal of this product



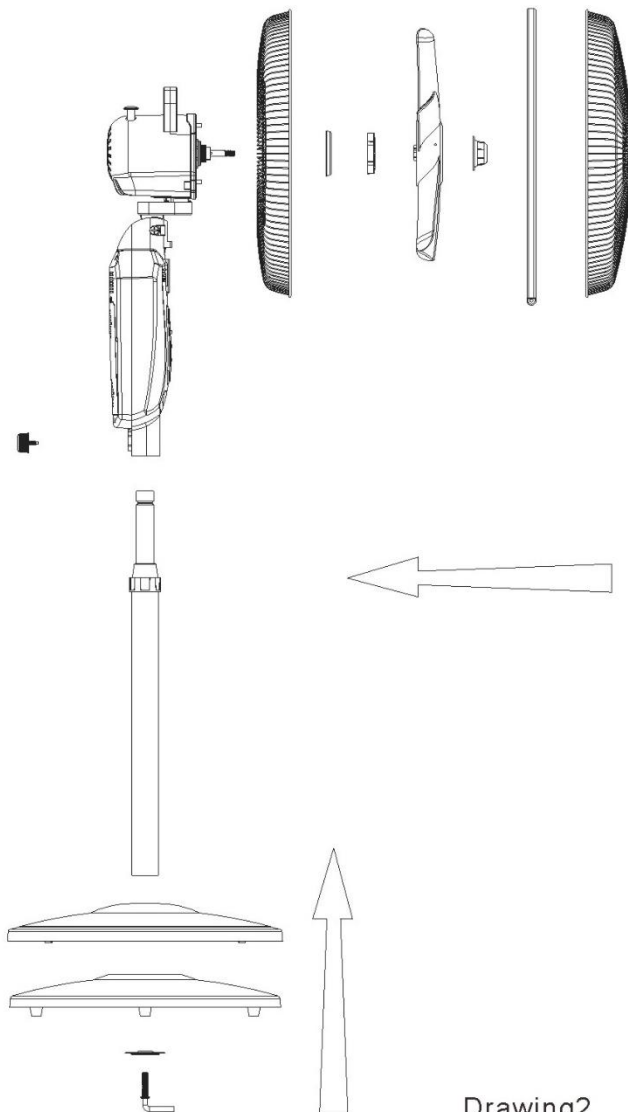
This marking indicates that this product should not be disposed with other household wastes. To prevent possible harm to the environment or human health from uncontrolled waste disposal, recycle it responsibly to promote the sustainable reuse of material resources. To return your used device, please use the return and collection systems or contact the retailer where the product was purchased.



Drawing1

SPECIFICATION

1. Power source: 220-240V 50/60Hz 30W
2. Battery: 12V4.5Ah rechargeable sealed lead-acid batteries
3. Light source: 12pcs Bright LED
4. Charge time: 12-15 hours
5. Duration of fan: DC high speed:3.5 hours
DC low speed:4.5 hours
DC middle speed:5.5 hours
6. Duration of LED: strong light: 17 hours
weak light: 70 hours
7. Dimension: 42.1x40x132.52cm



Drawing2