

جهاز صعق الحشرات

يتم استخدام جهاز قاتل الحشرات لجذب الحشرات الطائرة بالضوء الأسود ، مثل الذباب ، والعث ، والبعوض ، والحشرات الطائرة الأخرى ، ثم ستقوم شبكة الجهد العالي المشحونة كهربائياً بصعق الحشرات. تتميز سلسلة قاتل الحشرات بأسلوب رقيق وحديث وكفاءة عالية وأمان ، مع شبكة صعق غير قابلة للاستعصاء أو للصدأ أو التشقق أو تغيير لون السطح. أنبوب الضوء الأسود المصمم خصيصاً (الأشعة فوق البنفسجية) غير ضار تماماً بالأجسام البشرية والحيوانات الأليفة. تؤمن الشبكة الخارجية عدم لمس الأشخاص مصيدة الجهد العالي. لا يتسبب الجهاز بإصدار أية مواد كيميائية، أو أبخرة ، أو روائح، أو بخاخات ، أو فوضى ، كما أنه لا يتسبب بأي تلوث. أجهزة صعق الحشرات مثالية للاستخدام الداخلي ، مثل المنازل والمصانع ومحلات المواد الغذائية وبيع اللحوم والمستشفيات وما إلى ذلك.

تحذيرات:

- هذا الجهاز غير مخصص للاستخدام من قبل الأشخاص (بما في ذلك الأطفال) ذوي القدرات البدنية أو الحسية أو العقلية المنخفضة، أو نقص الخبرة والمعرفة، ما لم يتم يكونوا تحت الإشراف أو التعليمات المتعلقة باستخدام الجهاز من قبل شخص مسؤول عن سلامتهم.
- يجب الإشراف على الأطفال للتأكد من عدم لعبهم بالجهاز.
- الجهاز للاستخدام الداخلي فقط. الجهاز غير مناسب للاستخدام في الحظائر والإسطبلات والمواقع المماثلة.
- لا يجب استخدام الجهاز في الأماكن التي يحتمل فيها وجود أو انبعاث أبخرة قابلة للاشتعال أو غبار متفجر.
- قم بتعليق الجهاز أو وضعه في مكان آمن بحيث لا يستطيع الأطفال الوصول إليه. (≤ 2.0 متر)
- لا تقم أبداً بإزالة أي جزء ثابت من الجهاز لإجراء أي تعديل داخلي لتجنب حدوث صدمة كهربائية.
- في حالة تلف السلك الكهربائي أو اللمبة أو المحفز أو أي جزء آخر من الجهاز، يجب استبدالهم من قبل الشركة المصنعة أو وكيل خدماتها أو الأشخاص المعتمدين مؤهلين تقنياً لتجنب حدوث الخطر.
- قم بفصل الجهاز عن التغذية الكهربائية عن طريق إزالة الفيش من المأخذ الكهربائي قبل البدء بتنظيف الجهاز. استخدم فرشاة بلاستيكية مناسبة لتنظيف الشبكة المعدنية ذات الجهد العالي وتخلص من أجسام الحشرات الميتة في صينية الجمع كل أسبوع.
- يجب إبعاد جهاز صعق الحشرات عن متناول الأطفال.

• الجهد العالي الخطير



- تحقق من توافق الجهد الكهربائي المغذي مع الجهد الكهربائي الموضح على بطاقة الجهاز (220-240 فولط، 50-60 هرتز) قبل تشغيل الجهاز. يجب عدم لمس شبكة الجهد العالي الداخلية أثناء الاستخدام بسبب خطر التسبب بحدوث الصدمة الكهربائية. لاتضع أبداً أية أشياء معدنية داخل الشبكة أثناء التشغيل. تأكد من فصل الجهاز عن الكهرباء تماماً عند تنظيف وإصلاح الجهاز.
- عدم لمس شبكة الجهد العالي بواسطة الأصابع أو أية معادن.
- لا تقم بغمر الجهاز بالماء أو وضعه تحت الصنبور لغسله، ولا تقم بوضعه في مكان معرض لماء الأمطار.
- لا تستخدم الجهاز في الأماكن القابلة للاشتعال و / أو المتفجرة على حد سواء.
- لا تستخدم الجهاز في أماكن مثل المرآب والإسطبلات. يجب أن يتم التصليح والصيانة حصرياً من قبل الشركة المصنعة أو وكيل خدماتها أو كهربائيين مؤهلين معتمدين.
- تأكد من توافق الجهد والتردد الكهربائي المغذي مع الجهد والتردد المذكور على بطاقة الجهاز. وتأكد من ضمان توصيل التأسيس لمنع حدوث الضرر أو الخطر.
- يوجد تأخير زمني بين وقت فصل الجهاز عن التغذية الكهربائية والوصول إلى شبكة الجهد العالي في الجهاز يقدر بـ 10 ثوانٍ على الأقل.
- انتباه! قم بتعليق الجهاز باستخدام سلسلة التعليق فقط وليس سلك الطاقة!

تحذير هام عند الحفر في الجدران: قبل القيام بالحفر، تأكد من عدم وجود تمديد لخطوط غاز أو ماء أو كهرباء في مكان الحفر. لا يجوز التثبيت إلا من قبل أشخاص مختصين مؤهلين. يرجى الانتباه إلى حالة ونوعية الجدار لأن مواد التركيب المرفقة غير مناسبة لجميع أنواع الجدران. من فضلك اطلب المشورة بشأن البراغي والمسامير المناسبة من شخص لديه خبرة. لا تتحمل الشركة المصنعة أي مسؤولية بالنسبة للتركيب غير الصحيح والأضرار الناتجة عن ذلك.

التخلص الصحيح من الجهاز



من أجل العمل على حماية البيئة يرجى احترام اللوائح المحلية المعمول بها والمتعلقة بالتخلص من هذه النوعية من الأجهزة.

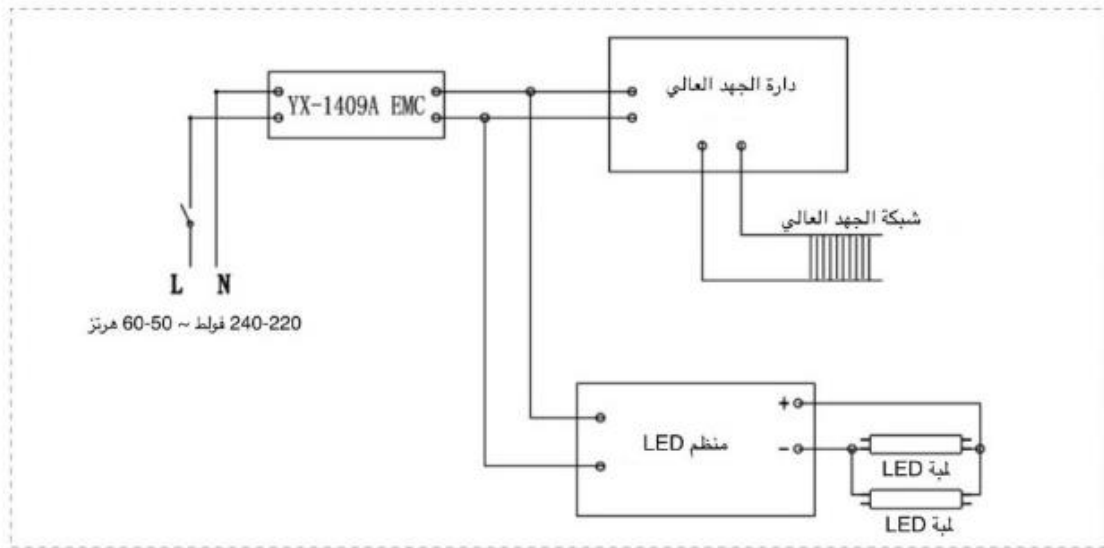
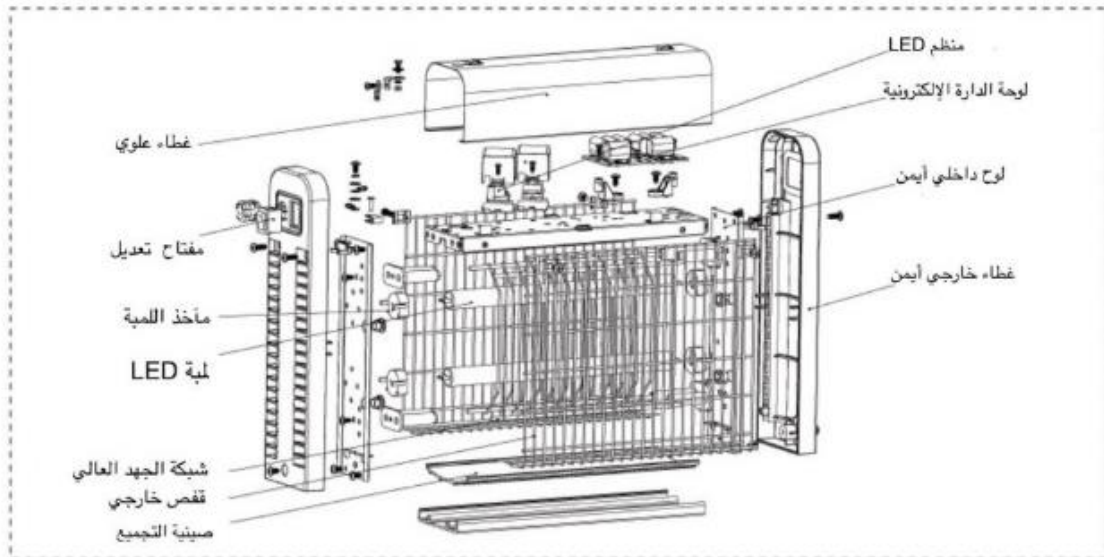
يجب تسليم المعدات الكهربائية المتخلص منها إلى مركز مناسب معتمد من قبل الجهات المعنية بالتخلص من هذا النوع من النفايات. إن مواد التغليف قابلة لإعادة التدوير، تخلص من العبوة بطريقة صديقة للبيئة وقم بوضعها في حاويات جمع المواد القابلة لإعادة التدوير.

رقم الموديل: IK-236

الاستطاعة: 9 واط

الفولط التشغيلي: 220-240 فولط ~ 60/50 هرتز

نوع لمبة الفلورسنت: T5 F4W LED



CROWN_{LINE}

INSECT KILLER

The insect killer is used to attract the flying insects by black light, such as flies, moths, mosquitoes, and other flying insects, and then the electrically charged, high voltage metal grids will electrocute the insects.

The insect killer series have thin and modern style, high efficiency and safety, with non-clogging killing grid, non-rust, cracked or fade surface.

The special designed LED black light tube (ultra-violet rays) is completely harmless to human bodies and pets.

Outer mesh protects human from touching the grids.

No chemicals involved in it, no fumes, no smell, no sprays, no mess, and pollution free.

The insect killer series are ideal for indoor use, such as houses, factories, food shops, butcher' storage, hospitals, etc.

WARNINGS:

- This appliance can be used by children aged from 8 years and above and persons with reduced physical, sensory or mental capabilities or lack of experience and knowledge if they have been given supervision or instruction concerning use of the appliance in a safe way and understand the hazards involved. Children shall not play with the appliance. Cleaning and user maintenance shall not be made by children without supervision.
- The appliance is indoor use only. The appliance is not suitable for use in barns, stables and similar locations.
- The appliance is not to be used in locations where flammable vapors or explosive dust is likely to exist.
- Hang or mount the appliance on a place where children can't reach. ($\geq 2.0\text{m}$)
- Never remove any fixed part of the appliance to make any internal adjustment avoiding electric shock. If the supply cord, the lamp, the starter or other part of appliance is damaged, the manufacturer, its service agent or similarly qualified persons must replace it in order to avoid a hazard.
- Unplug the appliance before cleaning. Use suitable plastic brush to clean the high voltage metal grid and throw away the bodies of insects on the collection tray every week.
- The insect killer is to be kept out of reach of children.



• **Dangerous voltage**

- Check the local voltage before working. Do not intend to touch the internal high voltage grids during using because of electric shock danger. Never put metal objects inside the grids while working. Be sure to cut off electricity when cleaning and repairing the machine.
- No touching the high-voltage grid by fingers or metal.
- No washing by water, no placing in the rain.
- No use in inflammable and/or explosive locales and alike.

- No suitable use in garages, stables and alike.
- Repair should be carried out by the manufacturer or qualified electricians.
- Make sure that your local voltage and frequency should be suitable for the machine. Ensure earthing connection to prevent damage or danger.
- Delay time between disconnecting the appliance and accessing the grid is at least 10 s

Environment friendly disposal



You can help protect the environment!

Please remember to respect the local regulations: hand in the non-working electrical equipments to an appropriate waste disposal centre.

■ The packaging material is recyclable. Dispose of the packaging in an environmentally friendly manner and make it available for the recyclable material collection-service.

Model No.: IK-236

Watt: 9W

Input: 220-240V~50/60Hz

Fluorescent Lamp Type: T5 F4W LED

