

كراون لاين

جهاز تبريد الهواء
موديل: AC-247



الإستطاعة	الفولط التشغيلي
110 واط	220-240V فولط ~ 50 هرتز

كتيب التعليمات

شكراً لاستخدامكم هذا الجهاز الرابع من كراون لاين . قبل البدء بتركيب وتشغيل هذا الجهاز يرجى قراءة دليل التعليمات بعناية والإحتفاظ بالكتيب للرجوع له في أي وقت. الفشل في القيام بذلك قد يفقدك الضمان الخاص بالجهاز ويعرض حياتك للخطر.

تعليمات السلامة العامة

- 1) في حالة الحاجة إلى أية تصليحات، يجب إجراء كافة التصليحات من قبل الشركة المصنعة أو وكيل الخدمة التابع لها أو الأشخاص الفنيين المؤهلين المعتمدين من أجل تجنب الخطر.
- 2) الرجاء عدم لمس الجهاز بأيدي مبللة، يجب عدم غمر الجهاز أو احد أجزائه أو السلك الكهربائي بالماء لتجنب حدوث صدمة كهربائية.
- 3) قد يحدث تلف للسلك الكهربائي أو الفيش الكهربائي بسبب التقادم، في حالة تلف الجهاز أو أي جزء منه، يجب استبدال الجزء التالف من قبل الشركة المصنعة أو الوكيل أو الأشخاص الفنيين المؤهلين المعتمدين من أجل تجنب الخطر.
- 4) قبل القيام بتنظيف الجهاز أو صيانته أو نقله من مكان إلى آخر، يجب التأكد من إزالة الفيش تماماً من مأخذ الطاقة الكهربائية .
- 5) في حالة عدم استخدام الجهاز لفترة طويلة يرجى إزالة الفيش من مأخذ الطاقة الكهربائية.
- 6) يرجى عدم إدخال أي مواد غريبة في مدخل أو مخرج الهواء لوجود مروحة داخلية دوارة عالية السرعة وذلك لمنع حدوث التلف العرضي أو إتلاف الجهاز.
- 7) يجب عدم استخدام الجهاز في الأماكن التي تحتوي على الغازات القابلة للاشتعال للإنفجار وتجنب التعرض المباشر لأشعة الشمس لمدة طويلة.
- 8) قبل البدء بالتشغيل، يجب التأكد من عدم وضع الجهاز على أسطح غير متوازنة لمنع انقلابه، يجب وضعه على سطح مستو وثابت.
- 9) لا تستخدم الجهاز في الهواء الطلق.
- 10) يجب عدم تجاوز مستوى الماء لخزان المياه العلامة الـ "MAX" عند أي وقت. كما يجب التأكد من أن مستوى الماء الإجمالي في الخزان لا يقل عن المستوى الأقل "MIN".
- 11) لا تقم بإمالة الجهاز عند ملئه بالماء، كما يجب الحرص على تحريك الجهاز ببطء لمنع خروج وانسكاب الماء.
- 12) يجب عدم الإرتكاء على الجهاز والتسبب في قلبه لأن ذلك قد يتسبب بحدوث مخاطر، في حالة انقلاب الجهاز بشكل عرضي ووجود الماء بداخله، يجب إزالة الفيش مباشرة من مأخذ الطاقة الكهربائية لمنع حدوث صدمة كهربائية .
- 13) يجب عدم وضع أية أغراض على سطح الجهاز أو تغطية مخرج الهواء.
- 14) عند تنظيف الجهاز ، يجب التأكد من إزالة الفيش من مأخذ الطاقة الكهربائية أولاً، قم باستخدام قطعة قماش ناعمة، يرجى عدم استخدام المنظفات المخرشة كما يجب عدم غمر الجهاز أو احد أجزائه أو السلك الكهربائي بالماء لمنع حدوث صدمة كهربائية أو تلف الجهاز.

- 15) عدم وضع الجهاز في الأماكن القريبة من الحائط أو الستائر لأن ذلك قد يتسبب بسد تدفق الهواء.
- 16) يجب عدم النقر على جسم الجهاز في حالة التشغيل لأن ذلك سيتسبب في توقف الجهاز عن العمل بشكل أوتوماتيكي .
- 17) يعمل هذا الجهاز في نطاق درجات حرارة من 5 – 43 درجة مئوية، من الطبيعي أن تبدأ المياه الموجودة في خزان المياه بعد فترة من الزمن بإنتاج رائحة غريبة غير محببة. يرجى العمل على تغيير الماء واستخدام خاصية الترطيب في الشتاء. إذا كانت درجة الحرارة في الغرفة أقل من الصفر ، فمن الأفضل استخدام الماء الدافئ للترطيب.
- 18) عدم وضع الجهاز مباشرة بالقرب من مأخذ الطاقة الكهربائية.
- 19) عدم استخدام الجهاز في الأماكن التي يتواجد فيها تنائر للماء كالحمامات، المغاسل وحمامات السباحة لتجنب حدوث أضرار.
- 20) يجب التأكد دائماً من وجود كمية ماء كافية في الخزان لتجنب حدوث عطل في مضخة الماء.
- 21) عدم السماح للأطفال باللعب بعبوة التليج.
- 22) في حالة تشغيل الجهاز ، يجب عدم محاولة إدخال أية أعراض في مخرج الهواء لتجنب حدوث أضرار في الجهاز.
- 23) يجب إجراء كافة أعمال الصيانة في الورشة الفنية المعتمدة من قبل الشركة المصنعة أو الوكيل.

كيف يعمل هذا الجهاز

خاصية الترطيب: تقوم المضخة بضخ المياه إلى خزان المياه ، تعمل ستارة الماء التي تتحرك بفعل الهواء المولد من المحرك الداخلي إلى نفخ الهواء والبيد وبتبخره مما يتسبب بانخفاض درجة الحرارة وحدث الترطيب.

الخصائص الوظيفية

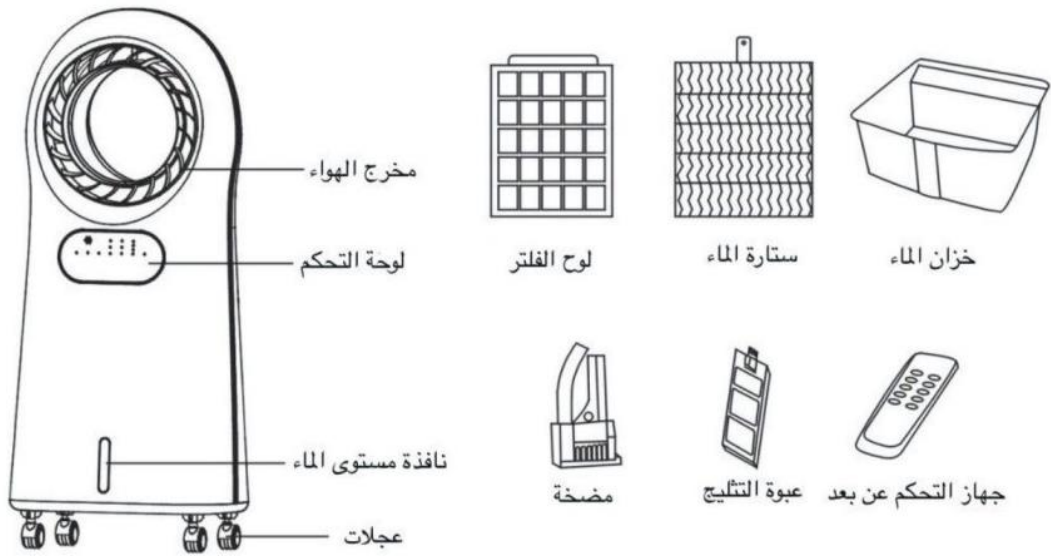
زيادة رطوبة الهواء، جمال الشباب: درجة حرارة الهواء في فصل الشتاء منخفضة وبذلك يتبخر الماء من الجلد بسرعة كبيرة ، وتصبح الشفاه والجلد خشنة بسهولة ويبدأ الجلد بالتشقق. يمكن لتقنية ترطيب الهواء المعتمدة في هذا الجهاز أن تحسن بسرعة من الرطوبة النسبية للهواء وتمنع تشقق الجلد.

مضخة مياه قوية ، تقنية الرش الموزعة ، ترطيب أكثر إتساقاً: تم تزويد هذا الجهاز بمضخة مياه فريدة لدفع حركة المياه ، واستخدام تقنية الرش اللامركزية لجلب الماء إلى قلب المرشح بحيث يكون الترطيب أكثر اتساقاً وفاعلية. كما يمكن إزالة الستارة الورقية بسهولة في حالة التنظيف واستخدام فرشاة ناعمة لإزالة الأوساخ.

تخزين الطاقة الفيزيائية للتبريد ، توفير الكهرباء ، الكفاءة العالية وحماية البيئة: يتم تخزين الطاقة الباردة لبلورات الثلج وإطلاقها لفترة طويلة ، يمكن استخدامها مراراً وتكراراً لفترة طويلة ، إن إجمالي طاقة الخرج للجهاز هي فقط 90 واط وهذا يعد منخفض جداً بالمقارنة مع استهلاك الطاقة العامة لتكييف الهواء بنسبة 20:1 وبالتالي فهو صديق للبيئة كما أنه خال من غازات الفلورين الملوثة للبيئة.

تدفق هواء بزواوية عريضة 120 درجة: هذا الجهاز ينتج تدفق هوائي بزواوية عريضة ، يمكن ضبط 3 سرعات للتدفق الهوائي ، تدفق هوائي منخفض، تدفق هوائي متوسط، تدفق هوائي عالي.

أجزاء الجهاز



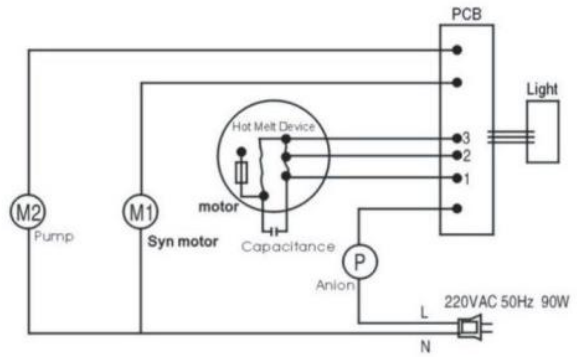
القطع المتضمنة في الكرتون

العدد	إسم القطعة	الرقم التسلسلي
1	جهاز تبريد الهواء	1
2	عبوة التثليج	2
1	كتيب التعليمات	3
4	عجلات	4
1	جهاز تحكم عن بعد	5

المواصفات الفنية

الفرط التشغيلي	220-240 فولت ~ 50 هرتز
الإستطاعة	110 واط
الضجيج	≥ 60 ديسيبل
الوزن الصافي	4.4 كغ
أبعاد الجهاز	780x227x320 مم

الرسم التوضيحي للدائرة الكهربائية



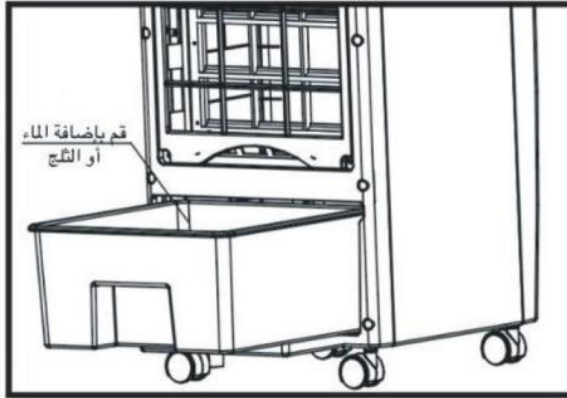
كيفية تجميع واستخدام الجهاز:

1. افتح عبوة التغليف وأخرج الجهاز وضعه على أرضية مستوية أفقية.
2. تأكد من التحقق من جميع الأجزاء الموجودة في صندوق التغليف وتأكد من قائمة التعبئة وتوافر دليل التعليمات ملاحظة: يتم وضع صندوق الثلج والعجلات والملحقات في أسفل الصندوق.
3. تركيب العجلات: ضع الجهاز على أرضية مسطحة (يفضل أن تكون على قطعة قماش ناعمة أو حصيرة ، لمنع حدوث أية خدوش لسطح الجهاز).
4. إضافة الماء: قم بإزالة خزان المياه من الجسم الرئيسي ثم أضف ماء الصنبور النظيف.
ملحوظة:
 - i. عند إضافة الماء، يرجى الانتباه إلى مستوى الماء المبين على نافذة إظهار مستوى الماء ، يجب أن لا يتجاوز مستوى الماء في الخزان القيمة "MAX" (أعلى قيمة) ، كما يجب ملاحظة مستوى الماء للتأكد من أنه لا يقل عن مستوى الـ " MIN "
 - ii. إذا كنت ترغب في تقوية تأثير التبريد ، فاستخدم الماء البارد أو أضف مكعبات الثلج أو استخدم عيوات التثليج (المملوء بالماء). عند إضافة الماء، يرجى عدم تجاوز الحد الأقصى لمستوى الماء.

5. قم بإدخال الفيش الكهربائي في مأخذ الطاقة الكهربائية بشكل محكم، وتحقق من توافق جهد التغذية مع جهد التشغيل الكهربائي الموضح على لوحة المواصفات الفنية للجهاز، قم بالضغط على زر "تشغيل / إيقاف" في لوحة التحكم. سيبدأ الجهاز في العمل.

تنبيه هام

- يجب عدم لمس الجهاز بأيدي مبللة لتجنب حدوث صدمة كهربائية.
- في حالة الرغبة بتحريك الجهاز يجب أولاً إزالة الفيش من مأخذ الطاقة الكهربائية.



كيفية تشغيل الجهاز

ملاحظة: يجب قراءة كافة المعلومات الواردة في دليل الاستخدام قبل البدء بتشغيل الجهاز.

وصف لوحة التحكم

مفتاح التشغيل: اضغط على زر "تشغيل/إيقاف" "ON/OFF" في لوحة التحكم لتشغيل الجهاز. سيبدأ الجهاز بالعمل بسرعة تدفق هواء متوسطة لمدة 3 ثواني ثم يتحول إلى سرعة التدفق المنخفضة. قم بالضغط على زر "تشغيل/إيقاف" "ON/OFF" مرة أخرى ليتوقف الجهاز عن العمل.

سرعة تدفق الهواء: يمكن تعديل سرعة تدفق الهواء إلى 3 مستويات منخفضة - متوسطة - عالية وذلك بالضغط على زر "سرعة التدفق" "Speed"، في كل مرة يتم فيها الضغط على زر "سرعة التدفق"، ستضيء اللبنة الموافقة لمستوى السرعة الحالي.

المؤقت الزمني: اضغط على زر "المؤقت الزمني" "Timer" لضبط وقت تشغيل المروحة من 1 إلى 8 ساعات، والذي يعيد الجهاز إلى وضع الاستعداد (التوقف) بعد انقضاء الوقت المحدد مسبقاً. يوجد 4 أنماط للاختيار وهي 1 ساعة، 2 ساعة، 4 ساعات، 8 ساعات، وستضيء اللبنة الموافقة للاختيار.

أنماط التشغيل:

هناك ثلاثة أوضاع للاختيار من بينها، يتم إضاءة المؤشر المقابل للوظيفة المختارة. الوضع العادي: تعمل المروحة على سرعة ثابتة مضبوطة باستخدام زر السرعة.

الوضع الطبيعي: يقوم الجهاز بمحاكاة النسيم الطبيعي.
وضع "أثناء النوم": يقوم الجهاز بمحاكاة النسيم اللطيف المناسب للاستخدام الليلي.

التأرجح: اضغط على زر "التأرجح" "Swing" لتبدأ مخرج الهواء بالدوران لتغيير اتجاه تدفق الهواء.

التبريد:
اضغط على هذا الزر للحصول على تدفق الهواء البارد وتأكد من إضافة الماء إلى خزان المياه قبل البدء بالتشغيل. يتم تشغيل المؤشر المقابل. قم بالضغط مرة أخرى لإيقاف تشغيل وظيفة التبريد.

الإضاءة:
اضغط على هذا الزر لتشغيل الضوء أو إيقاف تشغيله وتغيير الألوان.

جهاز التحكم عن بعد

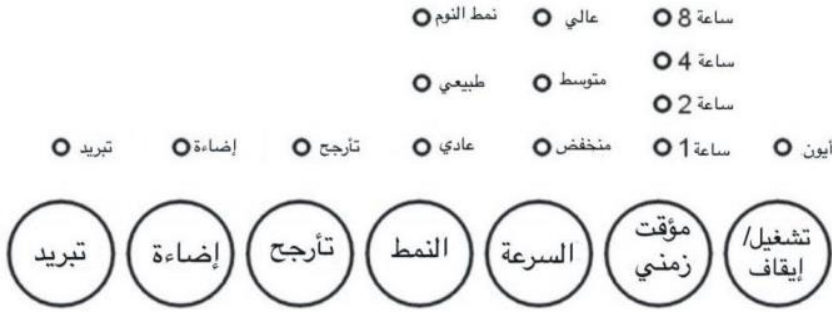
1. يرجى إزالة الغطاء البلاستيكي قبل الاستخدام الأول.
يجب على المستخدم التأكد من توجيه الأشعة تحت الحمراء لجهاز التحكم عن بعد نحو المستقبل في الجهاز.
2. نطاق الأشعة:
 - في حدود مسافة 5 أمتار من الجهاز.
 - في نطاق 30 درجة من الجهاز.
3. يرجى الاحتفاظ بجهاز التحكم عن بعد بعيداً عن أشعة الشمس المباشرة كي لا يتضرر جهاز إرسال الأشعة.
4. يرجى إزالة البطارية عند عدم استخدام جهاز التحكم عن بعد لمدة طويلة.

استبدال بطارية جهاز التحكم عن بعد

1. قم بفتح غطاء البطارية.
2. قم بإزالة البطارية القديمة ثم قم بتركيب واحدة جديدة.
3. يرجى التركيب وفقاً لترميز الأقطاب + ، - للبطارية.
3. أعد غطاء البطارية.



الرسم التوضيحي لإظهار الوظائف



كيفية التنظيف

ملاحظة هامة: بعد فترة طويلة من التشغيل ، يتسخ الفلتر والستارة الورقية بسبب انسداد الغبار والأوساخ الأخرى مما يؤثر على كمية الهواء المتولدة من الجهاز. يوصى بشدة بتنظيف الفلاتر مرة في الأسبوع.

1. **تنظيف الفلتر:** قبل البدء بالتنظيف يجب التأكد من أن السلك الكهربائي مفصول تماماً عن مأخذ الطاقة الكهربائية، أمسك مقبض مرشح الهواء، يمكنك إزالة فلتر الهواء وتنظيفه بشكل مباشر بفرشاة ناعمة وغسله بالماء وتركه يجف ، ثم إعادته إلى الجهاز.
2. **تنظيف الستارة الورقية:** قبل البدء بالتنظيف يجب التأكد من أن السلك الكهربائي مفصول تماماً عن مأخذ الطاقة الكهربائية ، أولاً قم بإزالة مرشح الهواء ، ثم قم بإزالة الستارة الورقية ونظفها مباشرة بفرشاة ناعمة ثم اشطفها بالماء واتركها تجف ثم أعد تركيبها في الجهاز.
3. **تنظيف خزان المياه:** قبل البدء بالتنظيف يجب التأكد من أن السلك الكهربائي مفصول تماماً عن مأخذ الطاقة الكهربائية ، أولاً أخرج خزان المياه ، قم بتنظيفه بفرشاة صغيرة لإزالة الأوساخ ثم اشطفه بالماء، ثم ادفع خزان المياه إلى الداخل (ملاحظة: يوجد سدادة ماء في أسفل الخزان لتصريف الماء).
4. قم بتنظيف الجسم الخارجي للجهاز بواسطة قطعة قماش ناعمة وسائل تنظيف خفيف غير مخرش.

ملاحظة:

1. نظراً لارتفاع ضغط الجهاز ، يجب التأكد من أن السلك الكهربائي مفصول تماماً عن مأخذ الطاقة الكهربائية قبل البدء بالتنظيف.

2. يجب عدم غمر الجهاز أو أحد أجزائه أو السلك الكهربائي بالماء لتجنب حدوث صدمة كهربائية.



التخلص الصحيح من الجهاز:

هذا الرسم يعني:

لا تتخلص من الأجهزة الكهربائية في حاوية نفايات محلية غير مصنفة، واستخدام مرافق مجمعات منفصلة. اتصل بالجهات الحكومية المحلية (البلدية) للحصول على معلومات بشأن التخلص من هذا النوع من الأجهزة. إذا تم التخلص من الأجهزة الكهربائية في مدافن النفايات أو المقالب، يمكن أن تتسرب المواد الخطرة إلى المياه الجوفية وتدخل في السلسلة الغذائية وإلحاق أضرار في الصحة العامة.



CROWN_{LINE}

BLADELESS AIR COOLER INSTRUCTION MANUAL



Model: AC-247

220-240V~ 50Hz, 110W

Please read the instructions first before using the machine
Keep this manual for future reference

Safety Rules

1. Non full-time personnel or unauthorized repair personnel may not repair or transform the machine.
2. It is strictly prohibited to operate with wet hands so as to avoid electric shock
3. Power cord aging, tying, plug damage should immediately stop using, and must be professional manufacturers or qualified full-time personnel to repair it.
4. Do not live cleaning, maintenance and movement of the machine.
5. If not use the machine for a long time, please unplug the power plug
6. Please do not insert foreign into or out of the air because there is a high speed rotating wheel in the machine to prevent accidental damage or damage the machine
7. It is strictly forbidden to use the machine in flammable and explosive gas environment and avoid long-term exposure to sunlight
8. Please do not place the machine in tilt or other unbalanced places so as to avoid machine falling and damage to the machine
9. Do not use outdoors.
10. The water level of the water tank shall not exceed the "MAX" scale at any time. When it is wet, the total water level of the water tank shall not be lower than the "MIN" scale.
11. Do not tilt or crash when placing the water inside the tank. When moving the machine, please push it slowly from side to side so as to avoid spilling water.
12. No tipping is allowed on this machine to prevent accidents. If the machine is not careful dumping, and the machine has water, should immediately unplug the power plug, and so dry after the boot
13. Please do not put items on the machine, prohibit covering the air outlet.
14. Cleaning the machine appearance, use wet cloth to scrub, do not use a corrosive cleaning agent. Do not use water wash the machine.
15. Do not put the air inlet and outlet of the machine close to the wall or other objects, otherwise it may clog the air flow and affect the air supply effect.
16. When the machine is in use, do not knock on the fuselage, or it may cause automatic stop.
17. The temperature range is 5-43 degrees Celsius. The water in the water tank is easy to deteriorate and produce peculiar smell. Please pay attention to changing the water, and use the humidifier in winter. If the indoor temperature is lower than zero, it is best to use warm water to damp.
18. Do not place the machine directly on the power outlet.
19. No use of this machine in the bath, shower head or swimming pool.
20. No water is not allowed to open humidification function to avoid water pump burn out.
21. Ice crystal powder in ice crystal box prohibits children from playing and avoiding careless use.
22. When the machine is working, it is forbidden to touch or insert other objects into the air outlet so as to avoid accidents.
23. Product maintenance must be performed at the designated service point.

Working principle

Humidification principle: the use of the pump to pump water to the water tank, water curtain with paper flow down by the wind wheel motor drive internal wind wheel to a certain humidity paper curtain has around air blowing, water evaporation, so as to reduce the temperature and humidification function.

Functional characteristics

Increase air humidity, youth beauty: winter air temperature is low, the skin water evaporates too quickly, lips and skin easily become rough, cracking. The air humidifying technology adopted in this machine can rapidly improve the relative humidity of air and prevent the skin from cracking

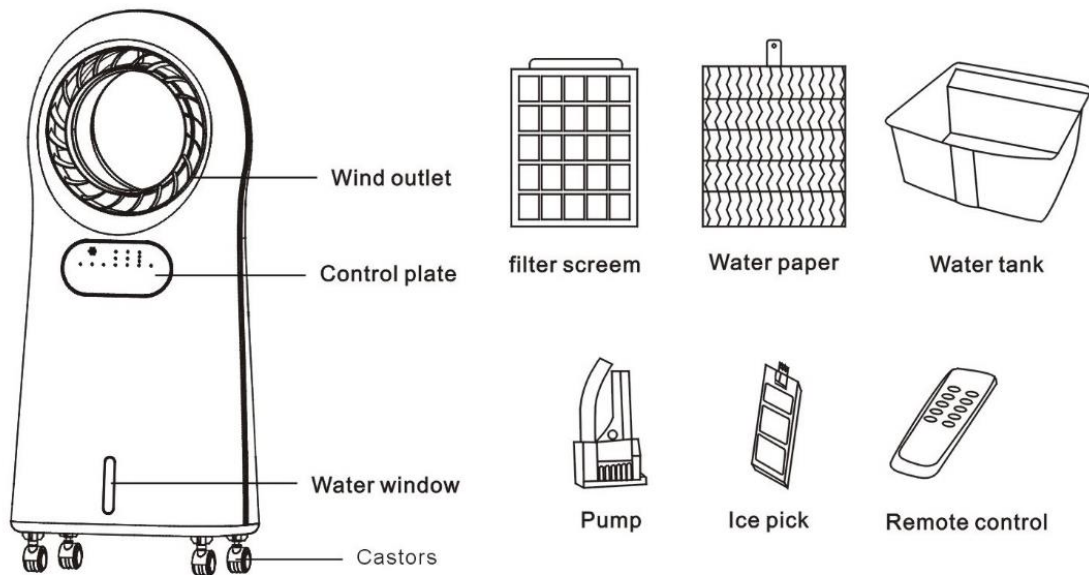
Strong water pump, distributed spray technology, more uniform humidification: a unique water pump to drive the water cycle, and the use of decentralized spray technology to bring water into the filter core, so that more uniform humidification.

Removable paper curtain, easy to clean: removable paper curtain, brush directly with a soft brush clean

Physical energy storage refrigeration, electricity saving, high efficiency and environmental protection: ice crystal energy storage refrigeration, ice crystal energy storage, long release time, can be used again and again for a long time, to help blow out the cool cold air. And the total output power of 90W, 1/20. is the general air-conditioning power consumption, this product is environmentally friendly home appliances, fluorine free pollution.

120° degree wide-angle air supply: wide angle air supply, and set low wind, mid wind, high wind, three block wind

speed choice



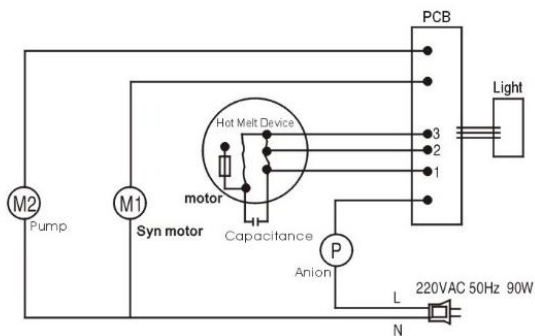
Packing List

Serial No.	Name	Quantity
1	Aircooler	1
2	Icebox	2
3	Manual	1
4	Wheel	4
5	Remote control	1

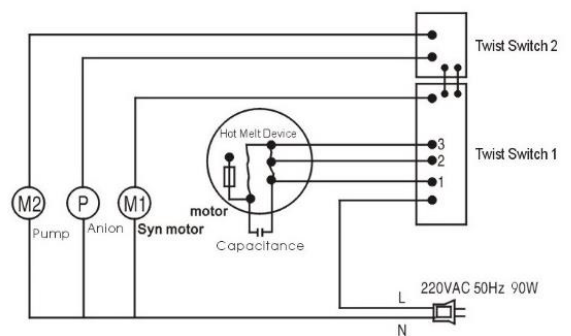
Technical Parameter

Rated Voltage	220V~50Hz
Rated Power	90W
Noise	≤60dB
N.W	4.4kg
Product Size	320x227x780mm

Schematic diagram of electrical equipment



YXK2001R



YXK2002

Installation And Use

1. Open the package and take out the cooling fan and place it on the horizontal floor
2. Check the parts in the packing box conform to the packing list in the instruction or not.

Note: The ice box, casters and accessories are placed in the bottom of the box.

3. Install the caster: the machine in the flat on the ground (preferably with a soft cloth to do the mat, to prevent the machine head Department of scratches).

4. Add water:

The tank out of the fuselage, then add clean tap water.

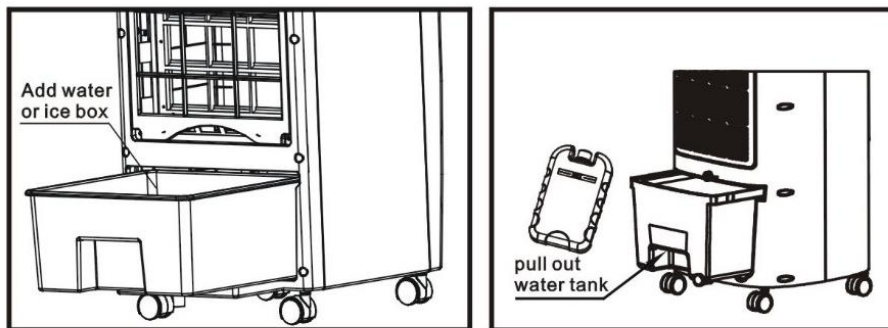
Note: ① When adding water, please pay attention to the "water level display" on the tank, the water level of the tank can not exceed "MAX"(Highest) indicates the scale. Humidification, the water tank should control the total water level can not be less than "MIN" (minimum) Indicating scale.

② If you want to strengthen the cooling effect, the ice can be frozen or frozen crystal box (filled with water) on the body Inside the tank. (Note: This product is anhydrous ice crystal, add water, please note that the maximum water level warning ice crystal box

5. Insert the cold fan power plug into the power outlet, and ensure that the contact is good, press the control panel on the " on/off "button, you can run the cold fan.

CAUTION: ● Do not plug the plug with wet hands to avoid electric shock.

- When moving the machine, unplug the power cord.



Function Key Use Method

Tips: Before starting the pendulum must be manually open

Control Panel Introduction:

ON/OFF:

Press the ON/OFF button to turn on the unit. The unit starts working in medium speed and switches to low speed after 3 seconds. When the unit is working, press the ON/OFF button again to switch it back to off mode.

SPEED:

Press the SPEED button to adjust the speed. There are three positions – Low, Medium or High. The corresponding indicator turns on.

TIMER:

Press this button to set the turn-off time for the unit.

The turn-off time can be set in an hour increments from 1 to 8 hours. there are 4 indicators 1H, 2H, 4H and 8H.

MODE:

There are three selectable modes, the corresponding indicator turns on.

Normal mode: The fan operates in the constant speed set using the SPEED button.

Natural mode: The unit simulates a natural breeze.

Sleep mode: The unit simulates a gentle breeze suitable for night-time use

SWING:

Press this button to start or stop Circle spin

COOL:

Press this button for a cool breeze when water is added to the water tank. the corresponding indicator turns on.press again to turn off the cool breeze.

Light:

Press this button then you can control the light on or off and change colors

REMOTE CONTROL:

1.Please remove the plastic tab before first use. Must ensure that the remote control infrared beam is aimed at the unit receiver

2.remote using range:

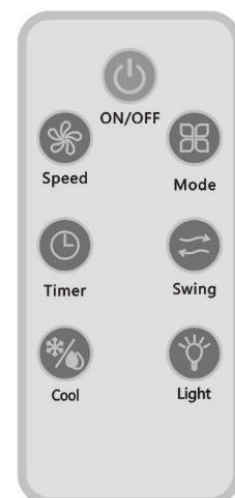
- ① within 5 meters away from the unit
- ② within the scope of 30 degree from the unit

3.please keep remote away the sunshine ,so as not to affect of the receiver

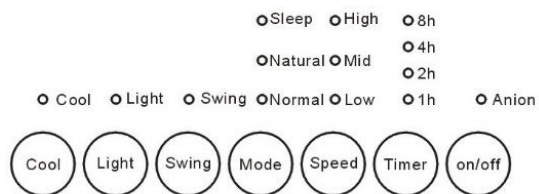
4,please take out the battery when not in use

Remote control replace

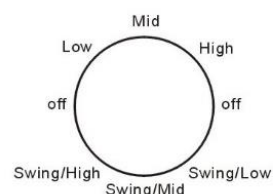
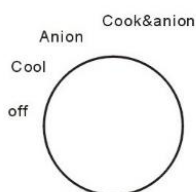
- 1.open battery cover
- 2.remove and replace the new one ,pls note battery positive and negative
- 3.reset the battery cover



Function Keys Use Diagram



YXK2001R



YXK2002

Cleaning and maintenance

Warm Tip: After a long period of operation, the filter and paper curtain due to dust and other dirt blockage affect the amount of air and dust effect, recommended according to the actual situation once a week cleaning.

1. Clean the air filter Unplug the power plug, hold the air filter handle up, you can remove the airFilter, brush directly with a soft brush air filter, washed with water and dried, and then back to the machine.
2. Clean the paper curtain Unplug the power plug, first remove the air filter, then remove the paper curtain, the paper curtain from the paper curtain remove the brush directly with a soft brush to clean the paper curtain, and rinse with water, and then loaded back to the machine.
3. Clean the water tank Unplug the power plug, first out of the water tank, with a little brush to clean the water tank to clean the scale, and then rinse with water, and then push the water tank (Note: the bottom of the tank there is a water plug, the sewage can be released).
4. Wash the shell with a mild detergent and soft cloth cleaning.

Note: ① because the machine has high pressure, cleaning must be unplugged power plug, power operation. Chassis assembly ② any part of the control panel can not be water.

